

CSR SERIES

強制戻し付カムスライド

CSR シリーズの特長

1. 強固なボックス型構造ですから、きわめて剛性に富んでおります。
2. スライド部は焼入れ研磨が施されていますので、長期の使用にも精度をそこないません。
3. 任意の個所にパンチを取付けることができます。
4. カムに働く力は無理のない角度になっています。
5. 強制戻し機構があるので内蔵の戻しスプリングと共に確実にカムスライドを戻します。

■取扱いについて

1. 精度維持のため、複数のパンチを取付ける場合でも、できるだけ偏荷重がかからないよう注意して下さい。
2. 最大抜き圧力を越す場合は、背面にヒールブロック等を取付けてご使用下さい。

■呼称について

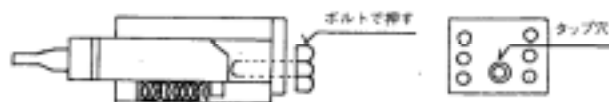
CSR-50-25

強制戻し付
パンチ取付幅
ストローク

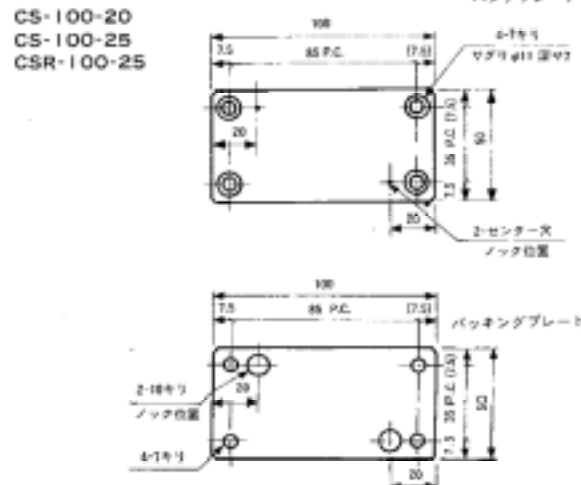
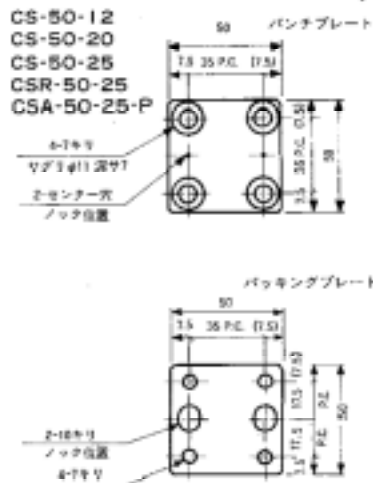
■取扱いについて

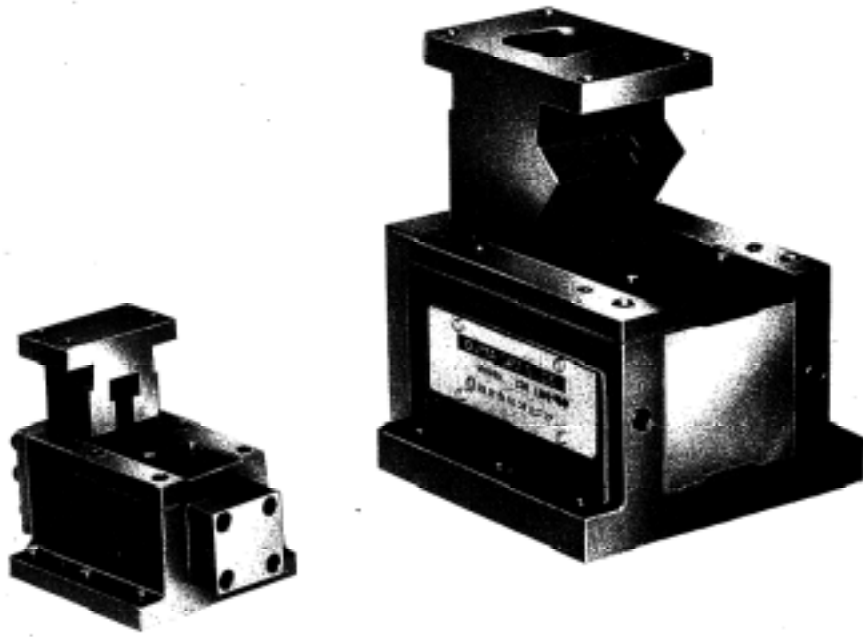
バックアッププレートにあるタップ穴はボルトでカムスライドを押し出すことができるので、スプリングが入ったまま型合せができます。

③…型合せが完了したら必ずボルトを外して下さい。

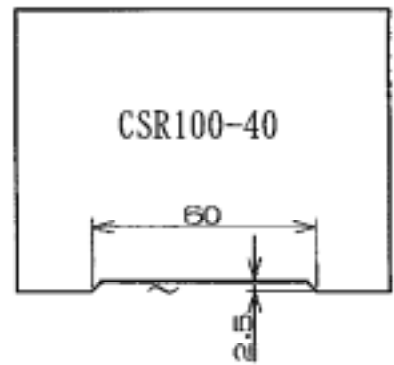
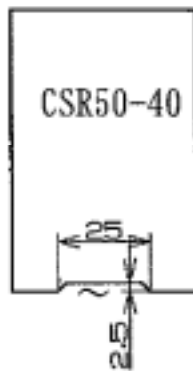


パンチプレート部分参考図

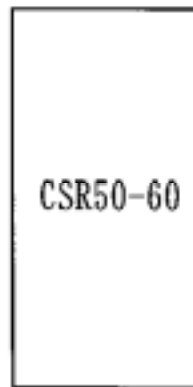


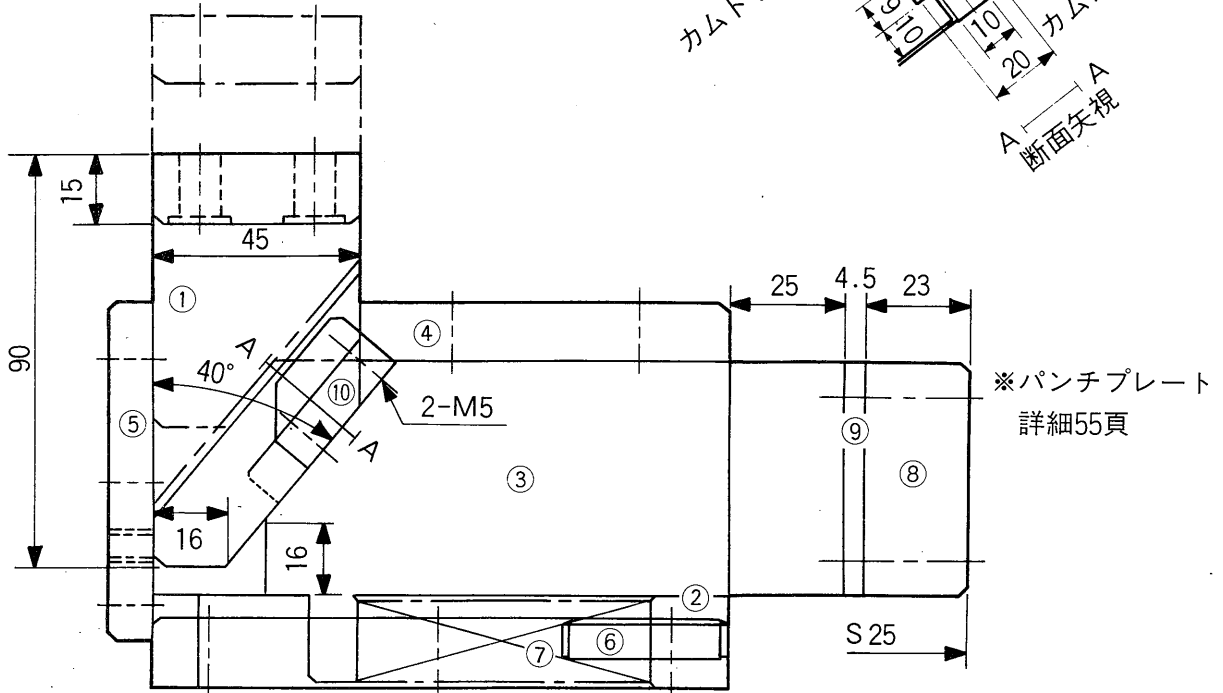
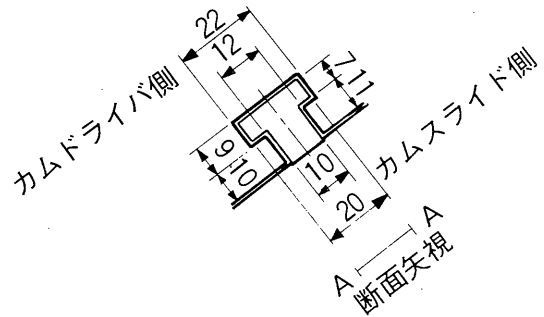
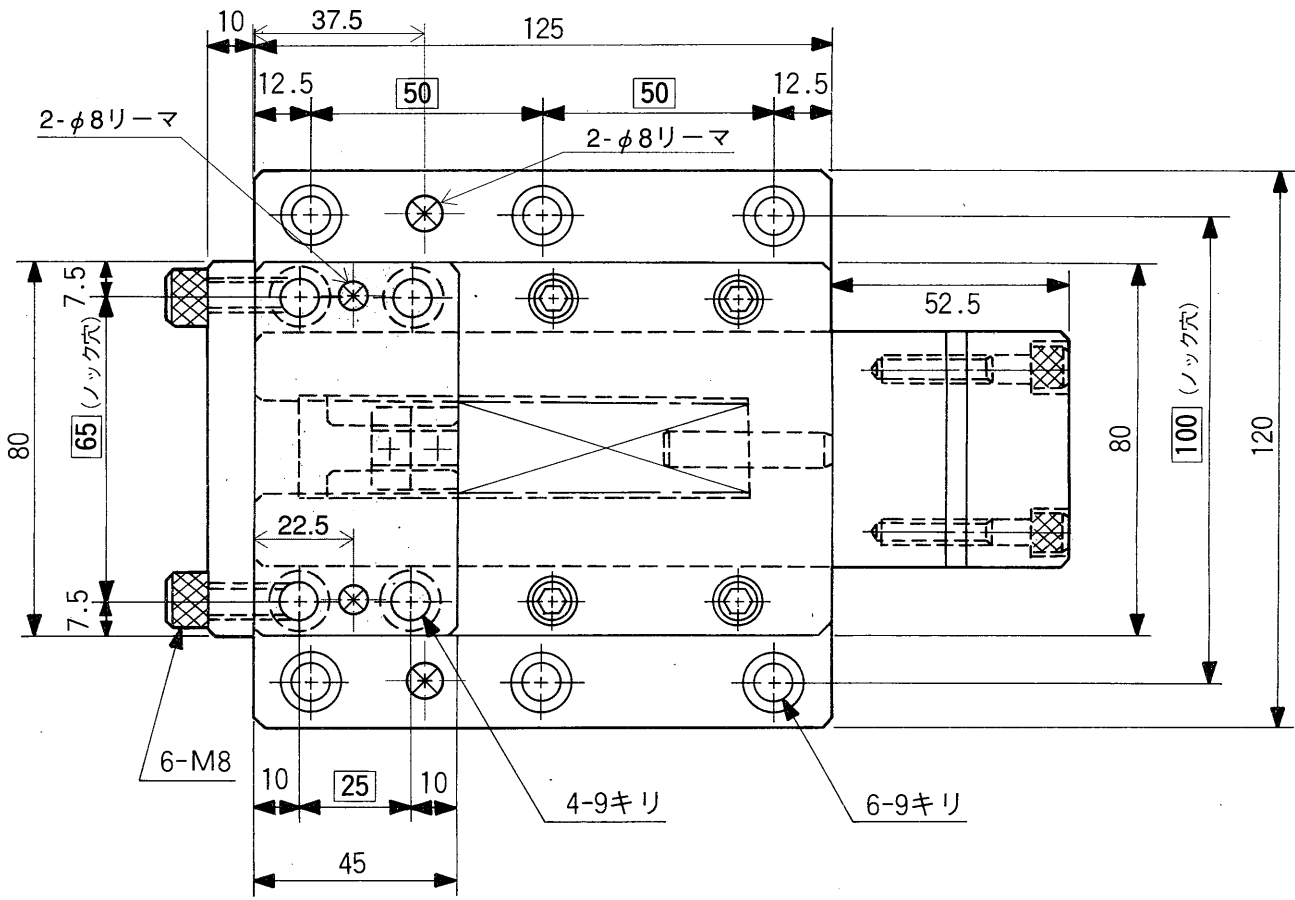


CSR



カムスライド
パンチ取付面形状





機能

ストローク	25mm
最大抜圧力	39kN(4ton)
パンチ取付面積(巾×高) 又は最大パンチ径	50×50mm
シャットハイト	115.2mm
オープンハイト	145mm
本体取付面積	120×125mm
重量	8kg

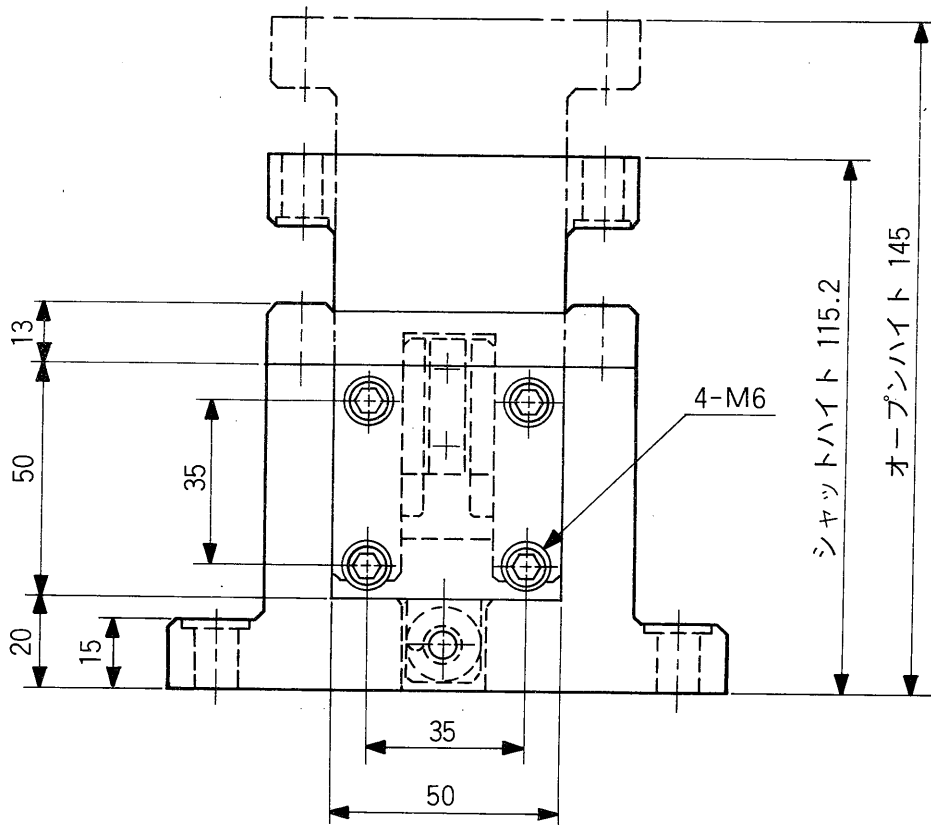
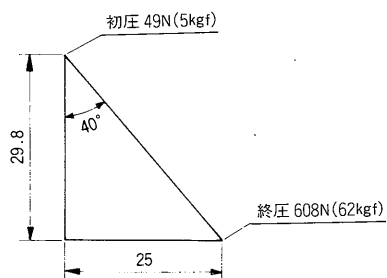
CSR-50-25 (標準仕様)

CSR-50-25-N (ノック穴追加仕様)

構成部品

品番	品名	材質
①	カムドライバ	FC250 (HQI)
②	ベース	FC250
③	カムスライド	FCD500 (HQI)
④	アッパープレート	FC250
⑤	バックアッププレート	SK-3 (HQ)
⑥	スプリングガイドピン	ロールピン
⑦	リターンばね	M18×90
⑧	パンチプレート	S50C
⑨	バックアッププレート	SK-3 (HQ)
⑩	リターンフック	S50C

カム線図



機能

ストローク	25mm
最大抜圧力	64kN(6.5ton)
パンチ取付面積(巾×高) 又は最大パンチ径	100×50mm
シャットハイト	115.2mm
オープンハイト	145mm
本体取付面積	170×145mm
重量	14.2kg

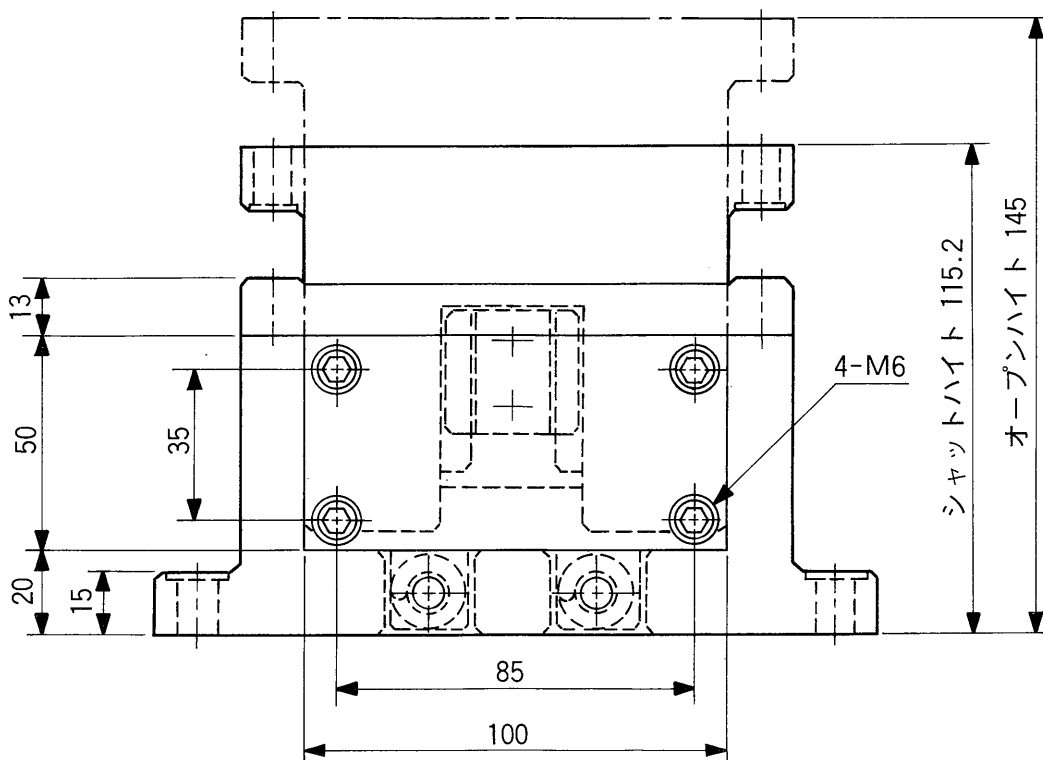
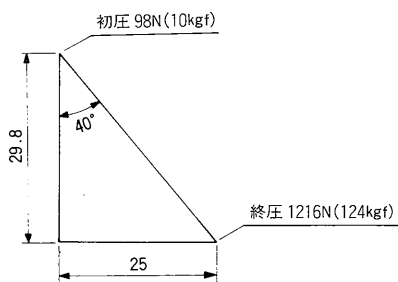
CSR-100-25 (標準仕様)

CSR-100-25-N (ノック穴追加仕様)

構成部品

品番	品名	材質
①	カムドライバ	FC250 (HQI)
②	ベース	FC250
③	カムスライド	FCD500 (HQI)
④	アッパープレート	FC250
⑤	バックアッププレート	SK-3 (HQ)
⑥	スプリングガイドピン	ロールピン
⑦	リターンばね	M18×90
⑧	パンチプレート	S50C
⑨	バックアッププレート	SK-3 (HQ)
⑩	リターンフック	S50C

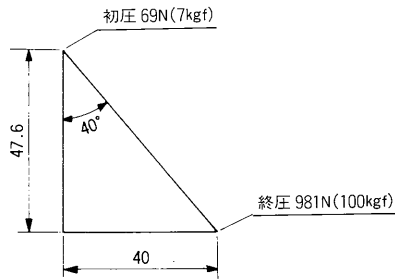
カム線図



機能

ストローク	40mm
最大抜圧力	64kN(6.5ton)
パンチ取付面積(巾×高) 又は最大パンチ径	50×75mm
シャットハイト	143mm
オープンハイト	190.6mm
本体取付面積	138×180mm
重量	17kg

カム線図

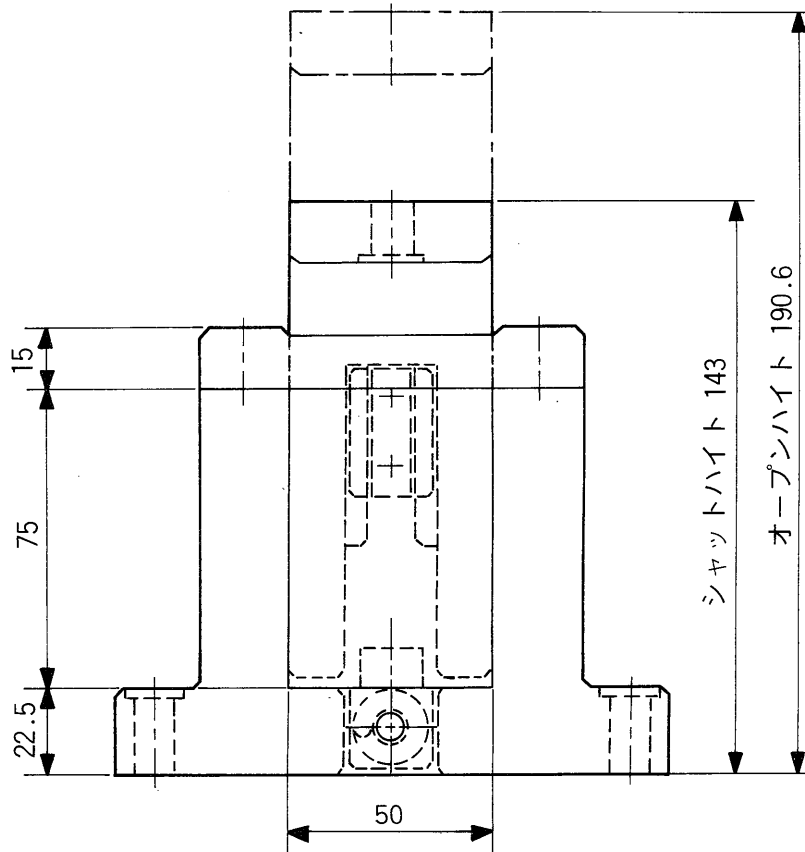


CSR-50-40 (標準仕様)

CSR-50-40-N (ノック穴追加加工仕様)

構成部品

品番	品名	材質
①	カムドライバ	FC250 (HQL)
②	ベース	FC250
③	カムスライド	FC250 (HQL)
④	アッパープレート	FC250
⑤	バックアッププレート	S50C (HQL)
⑥	スプリングガイドピン	ロールピン
⑦	スプリングストッパ	SS400
⑧	リターンばね	M22×125
⑨	リターンフック	S50C



機能

ストローク	40mm
最大抜圧力	79kN(8ton)
パンチ取付面積(巾×高) 又は最大パンチ径	100×75mm
シャットハイト	143mm
オープンハイト	190.6mm
本体取付面積	190×180mm
重量	26.5kg

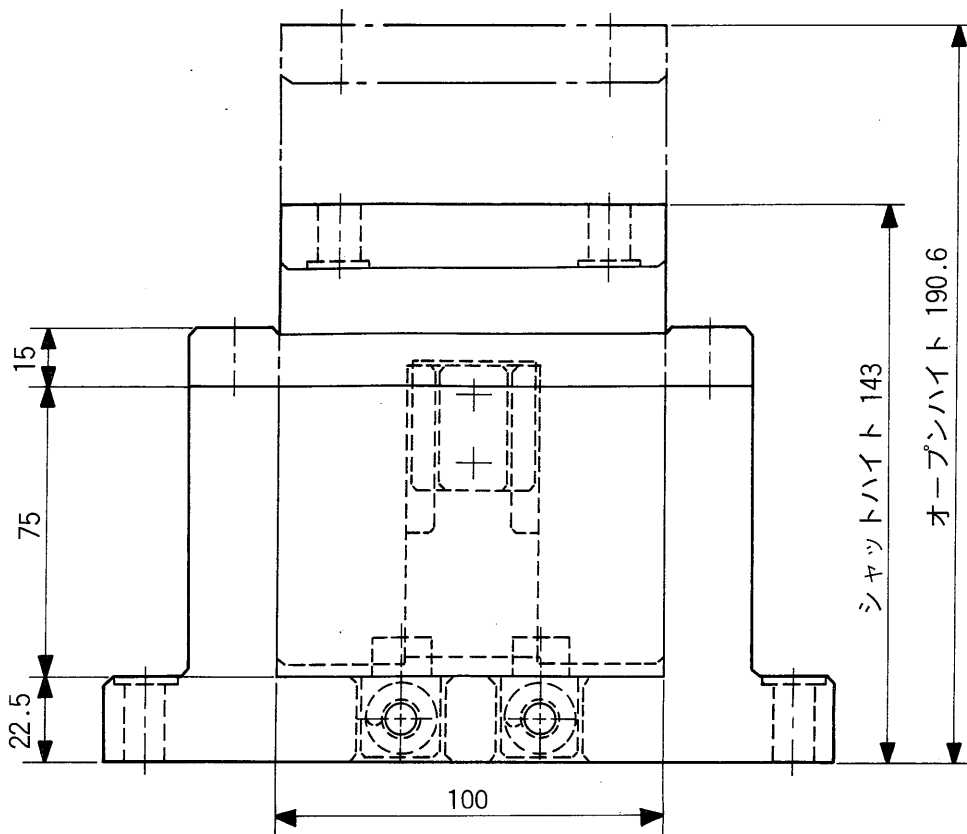
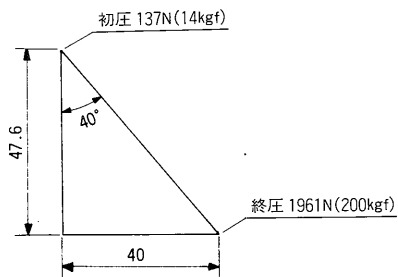
CSR-100-40 (標準仕様)

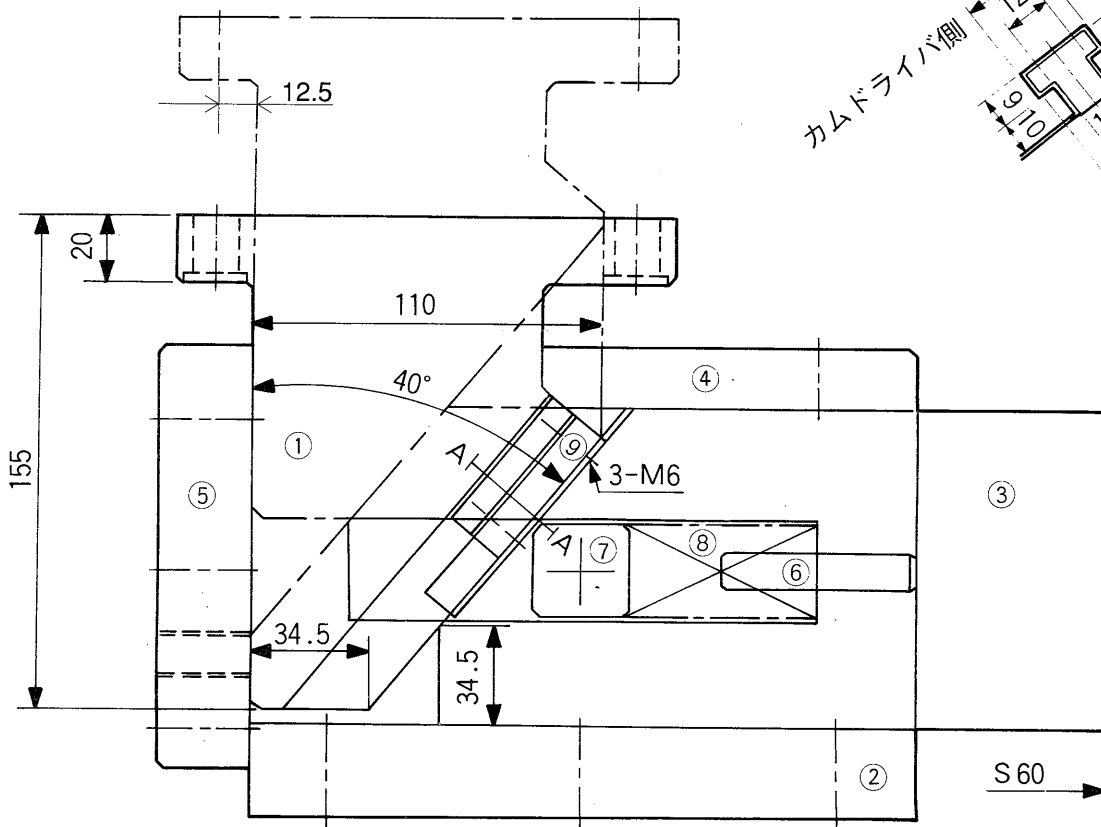
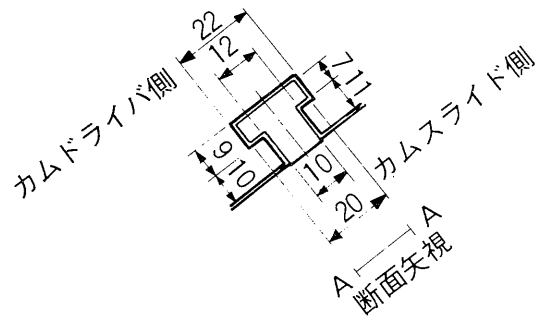
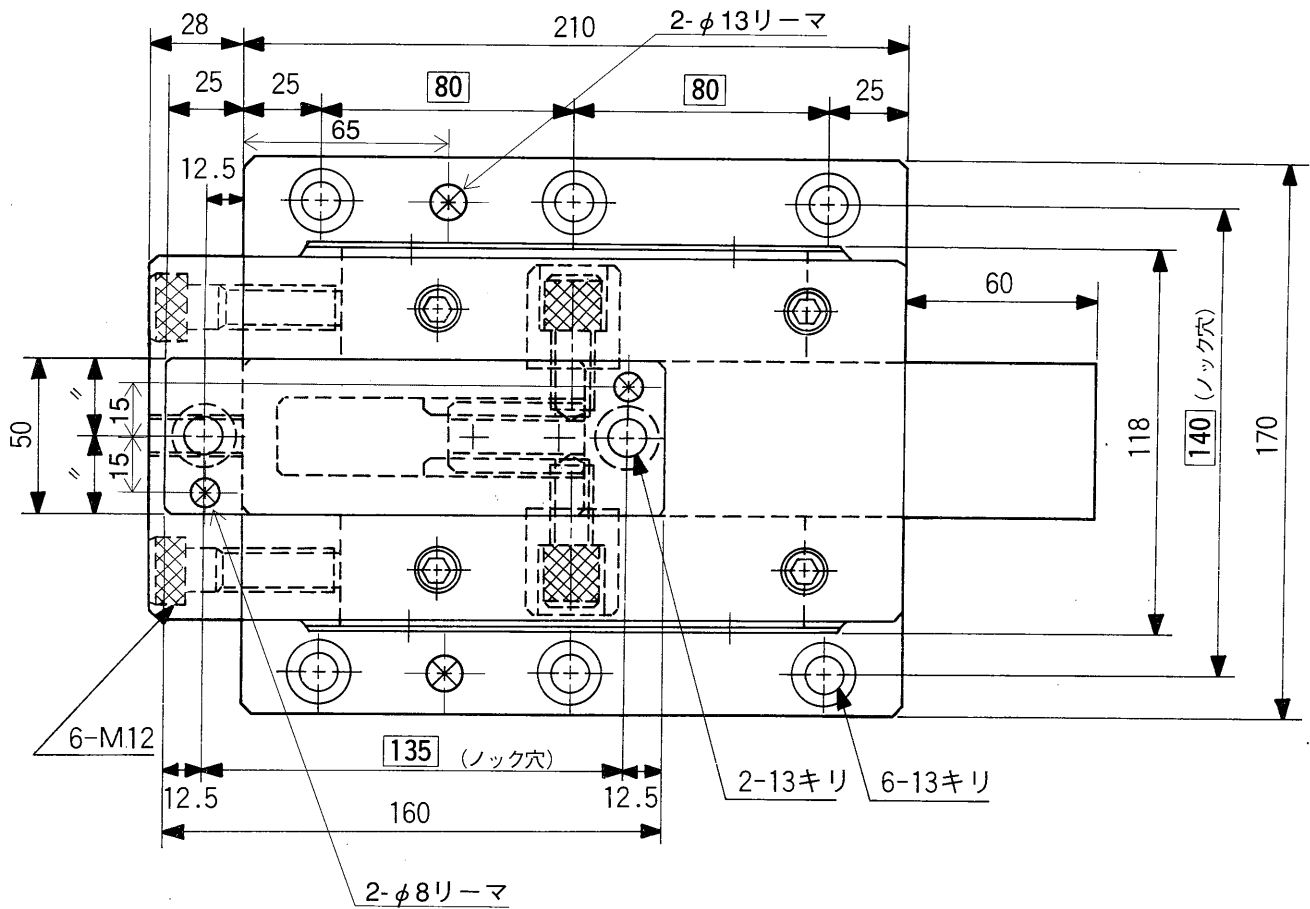
CSR-100-40-N (ロック穴追加仕様)

構成部品

品番	品名	材質
①	カムドライバ	FC250 (HQI)
②	ベース	FC250
③	カムスライド	FC250 (HQI)
④	アッパープレート	FC250
⑤	バックアッププレート	S50C (HQI)
⑥	スプリングガイドピン	ロールピン
⑦	スプリングストップ	SS400
⑧	リターンばね	M22×125
⑨	リターンフック	S50C

カム線図





機能

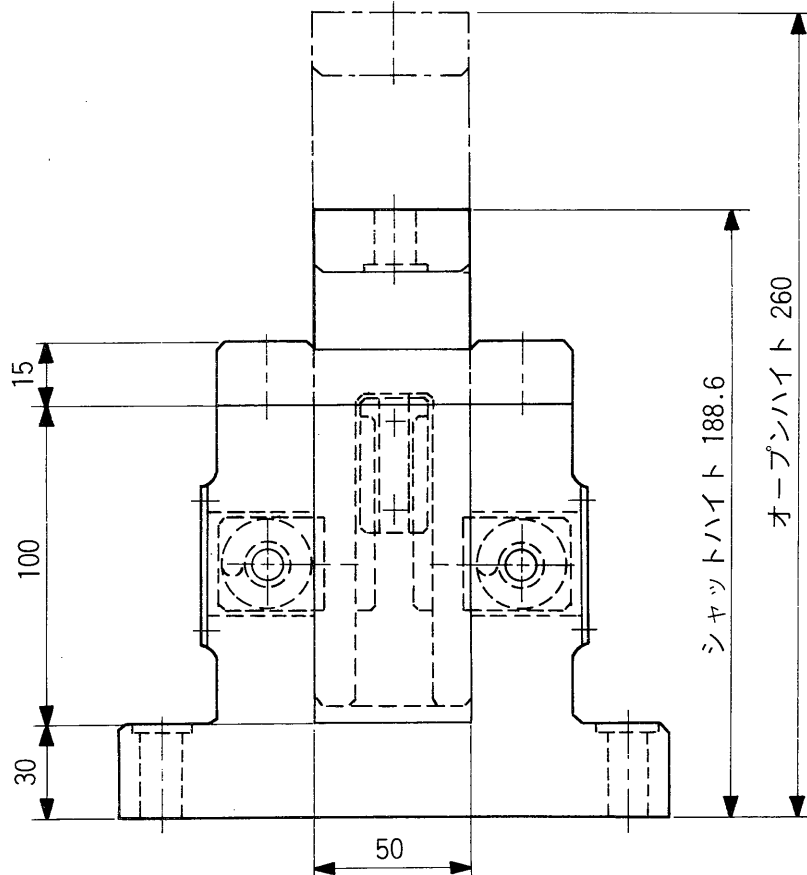
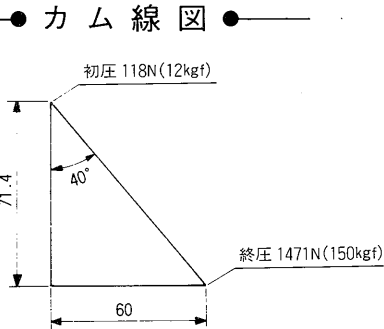
ストローク	60mm
最大抜圧力	79kN(8ton)
パンチ取付面積(巾×高) 又は最大パンチ径	50×100mm
シャットハイト	188.6mm
オープンハイト	260mm
本体取付面積	170×210mm
重量	31.2kg

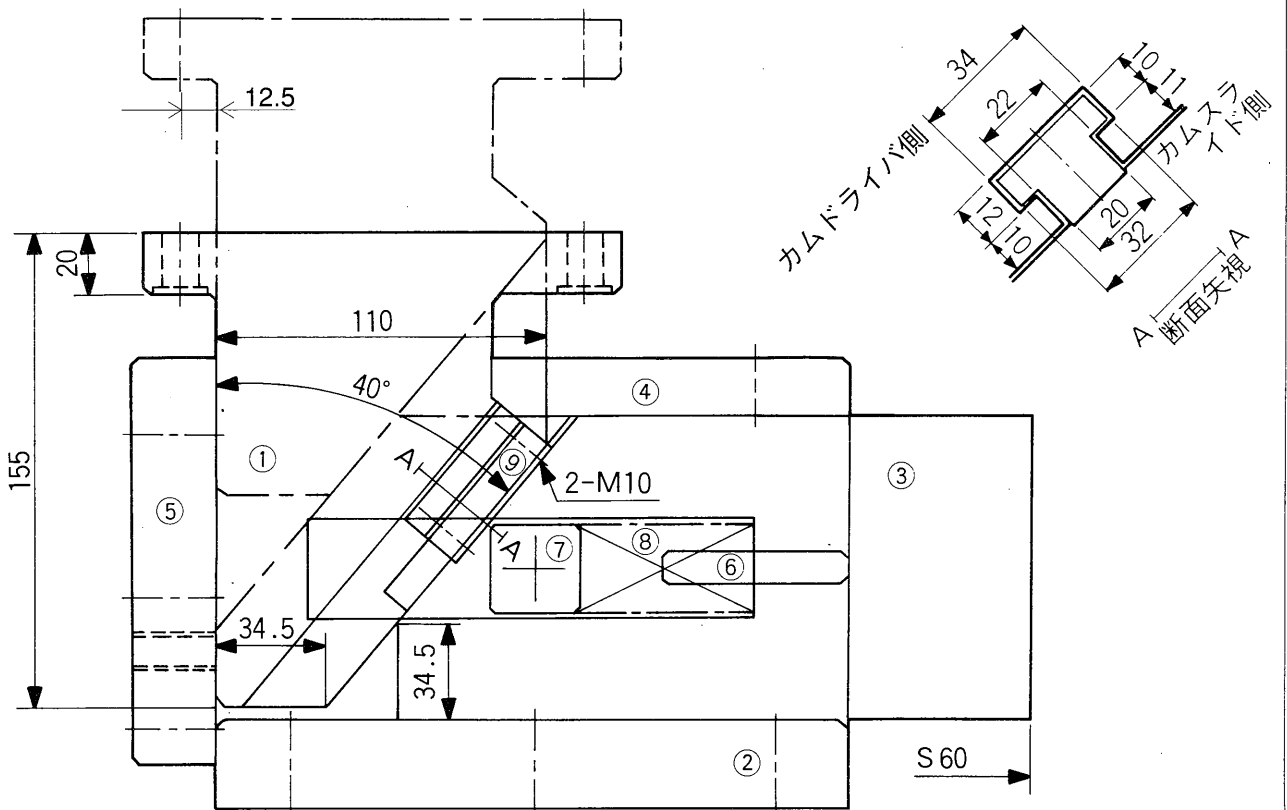
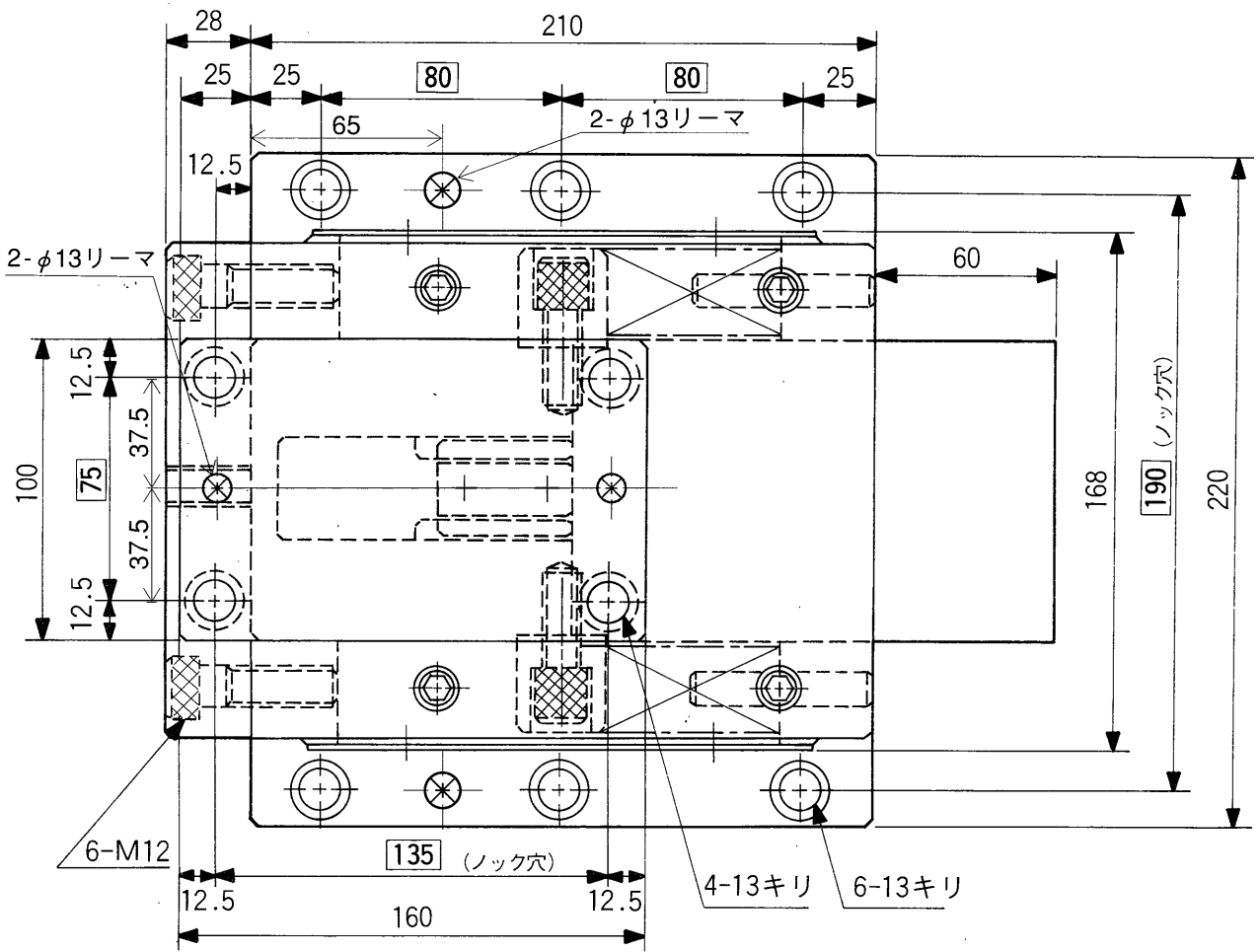
CSR-50-60 (標準仕様)

CSR-50-60-N (ノック穴追加加工仕様)

構成部品

品番	品名	材質
①	カムドライバ	FC250 (HQL)
②	ベース	FCD500
③	カムスライド	FC250 (HQL)
④	アッパープレート	FC250
⑤	バックアッププレート	S50C (HQL)
⑥	スプリングガイドピン	SS400
⑦	スプリングストッパ	SS400
⑧	リターンばね	F30×125
⑨	リターンフック	S50C





CSR

機能

ストローク	60mm
最大抜圧力	98kN(10ton)
パンチ取付面積(巾×高) 又は最大パンチ径	100×100mm
シャットハイト	188.6mm
オープンハイト	260mm
本体取付面積	220×210mm
重量	42.5kg

CSR-100-60 (標準仕様)

CSR-100-60-N (ロック穴追加仕様)

構成部品

品番	品名	材質
①	カムドライバ	FC250 (HQL)
②	ベース	FCD500
③	カムスライド	FC250 (HQL)
④	アッパープレート	FC250
⑤	バックアッププレート	S50C (HQL)
⑥	スプリングガイドピン	SS400
⑦	スプリングストッパ	SS400
⑧	リターンばね	F30×125
⑨	リターンフック	S50C

カム線図

