

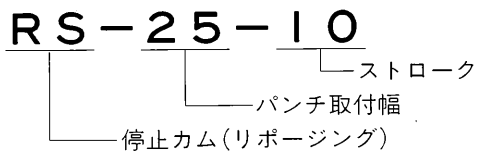
RS SERIES

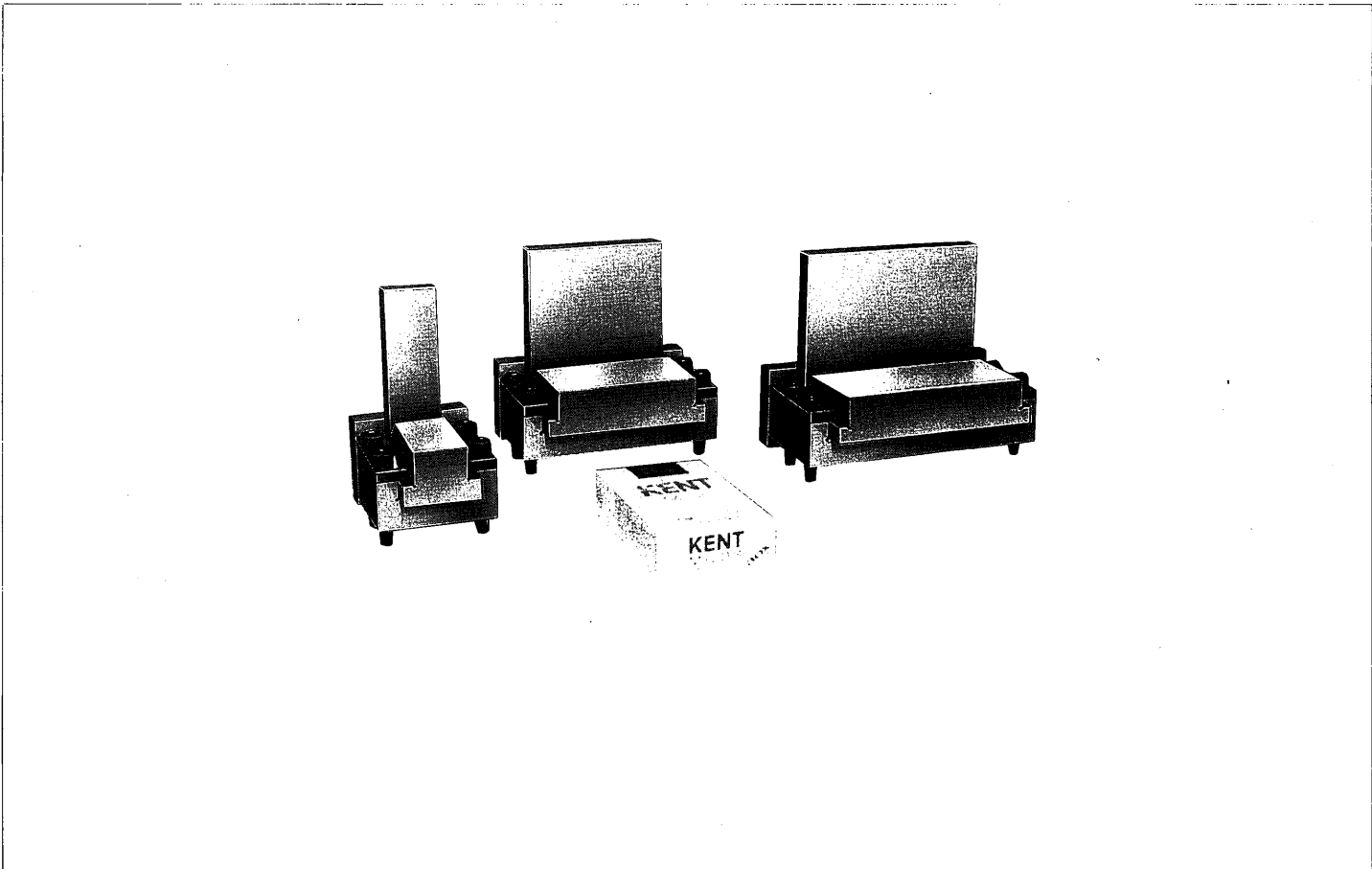
停止カム

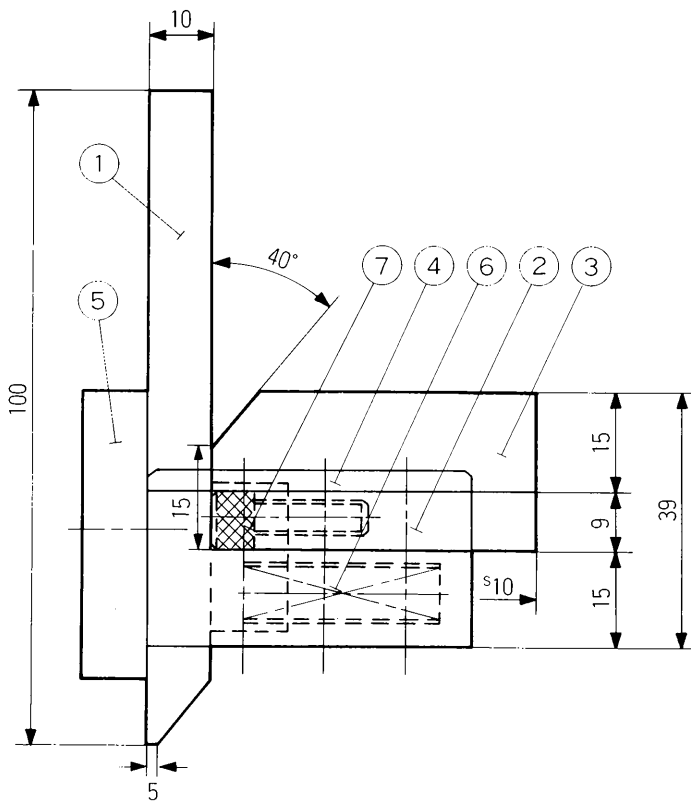
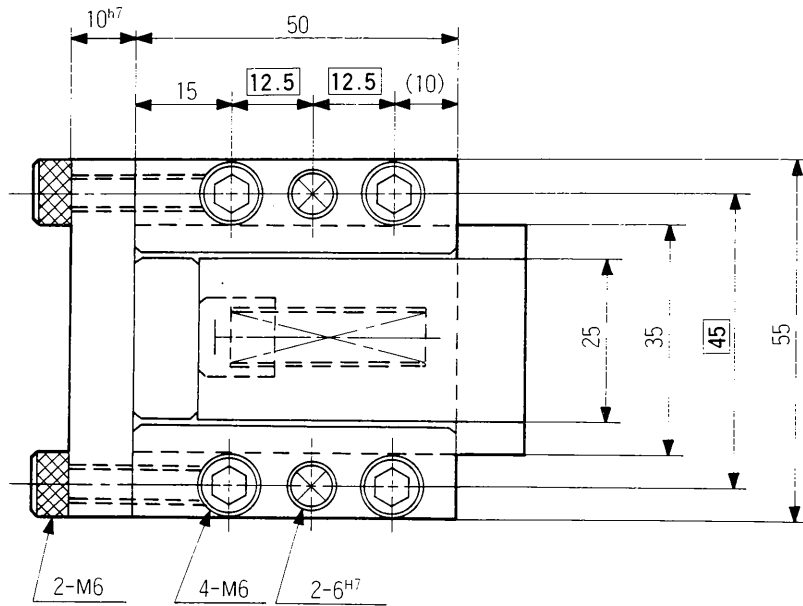
RS シリーズの特長

1. カムスライドが10mm前進したところで停止し、その後プレスのラムが下死点に至るまでの間に、他の工程ができるユニットです。
2. シャットハイトを最低50mmと低く設計したコンパクトなユニットです。
(シャットハイトは金型に合わせカムドライバの長さを決めて下さい。)
3. スライド部は焼入研磨が施されていますので、耐磨耗性と耐荷重性にすぐれています。
4. カムスライドの上面にはパンチを取り付けるための追加加工が可能です。
5. スプリングは内蔵されていますので邪魔にならず安全です。
6. バックアッププレートは厚みはh7公差で仕上げられていますのでズレ止めができます。
(反転させるとユニットの取付面と平らになります。)

■呼称について







RS-25-10

機能

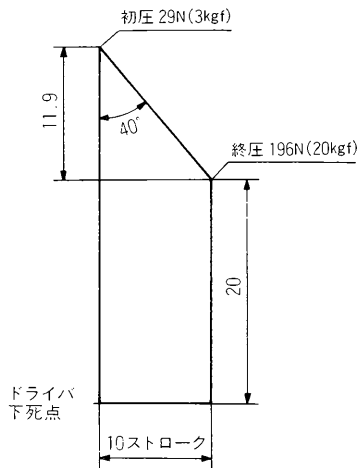
ストローク	10mm
最大抜圧力	20kN(2ton)
パンチ取付面積(巾×高) 又は最大パンチ径	25×24mm
本体取付面積	55×60mm
重量	1kg

※シャットハイトは金型に合わせてカム
ドライバの長さを決めて下さい。

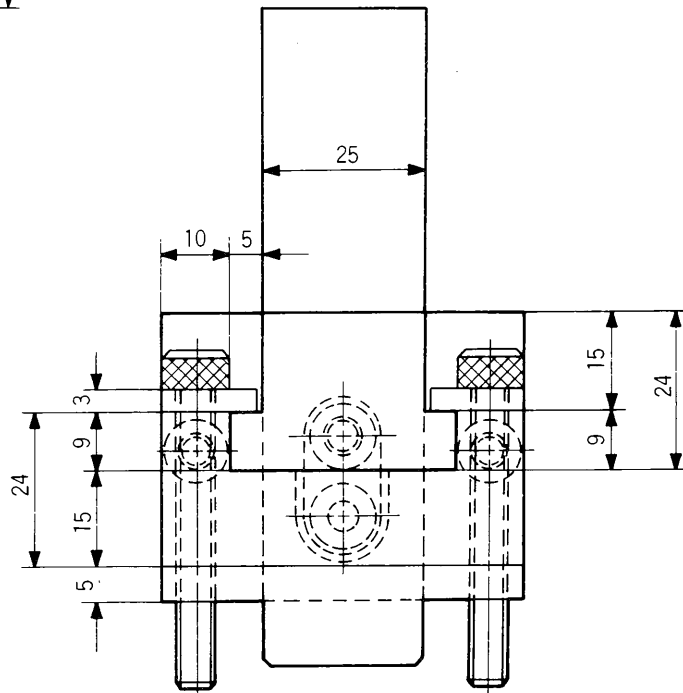
構成部品

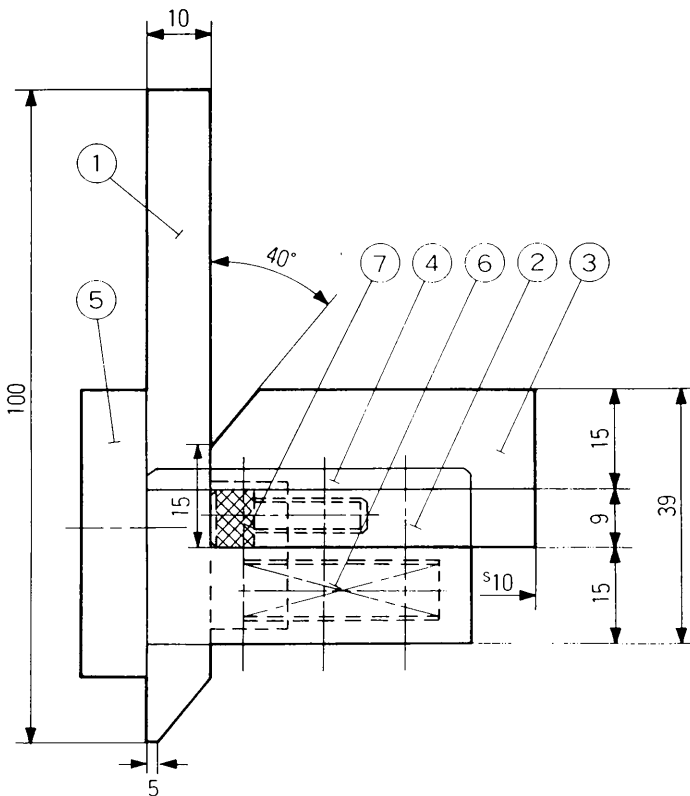
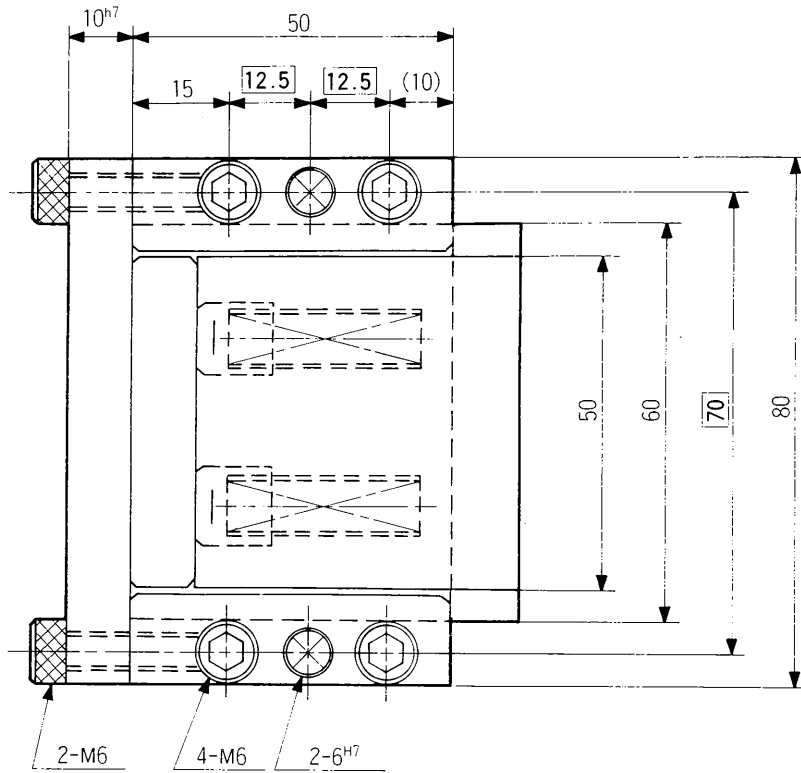
品番	品名	材質
①	カムドライバ	SK-3 (HQI)
②	ベース	S50C (HQI)
③	カムスライド	S50C (HQI)
④	アッパープレート	SK-3 (HQ)
⑤	バックアッププレート	SK-3 (HQ)
⑥	リターンばね	M8×45
⑦	スプリングストッパ	SS400

カム線図



- カムスライドが10mm前進後、カムドライバを20mm以上下げるときはユニット取付プレート側にカムドライバの逃し加工が必要です





RS-50-10

機能

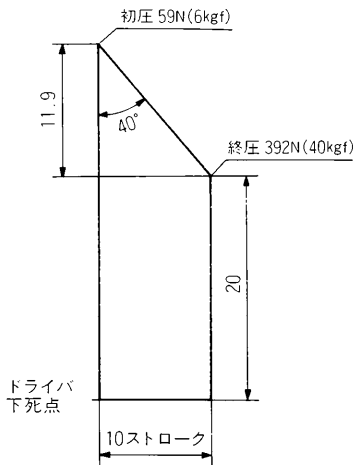
ストローク	10mm
最大抜圧力	20kN(2ton)
パンチ取付面積(巾×高) 又は最大パンチ径	50×24mm
本体取付面積	80×60mm
重量	1.5kg

※シャットハイトは金型に合わせてカム
ドライバの長さを決めて下さい。

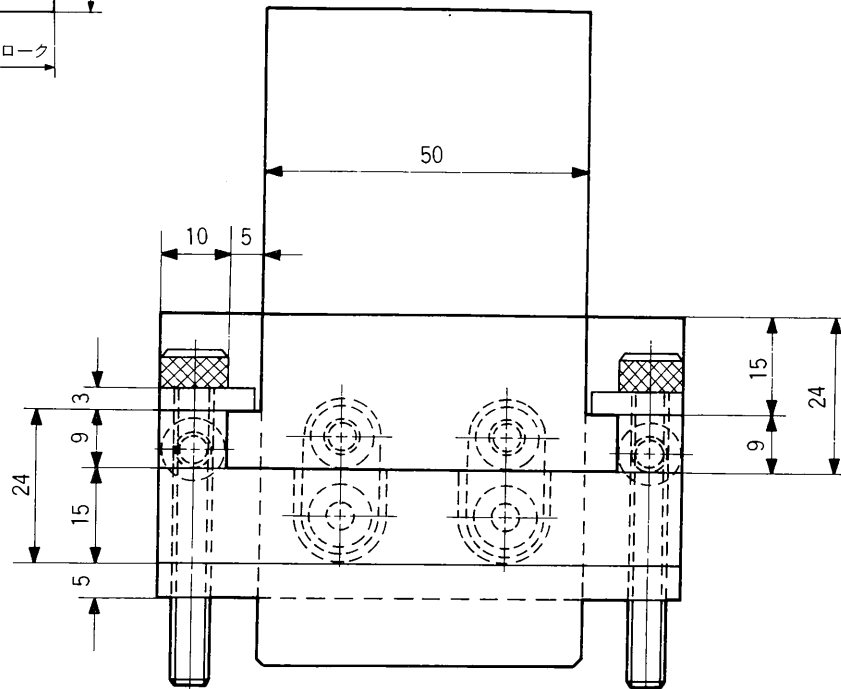
構成部品

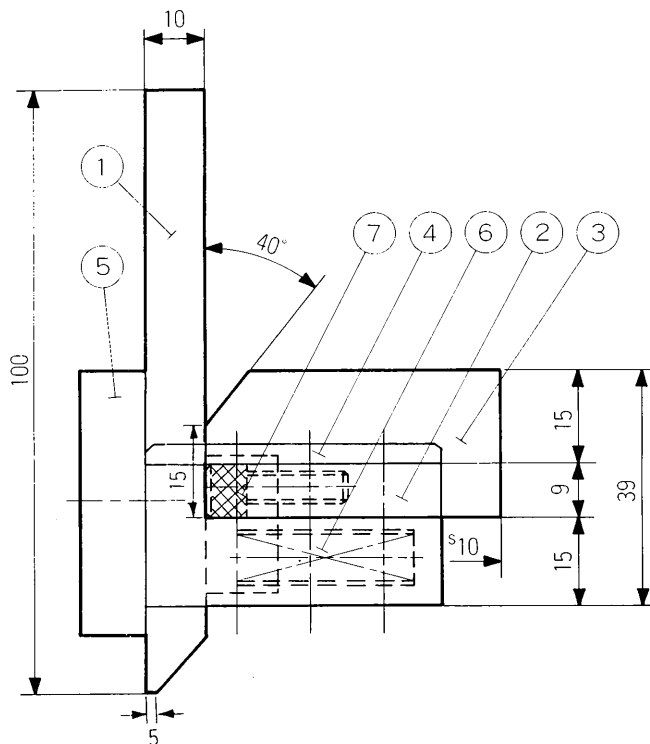
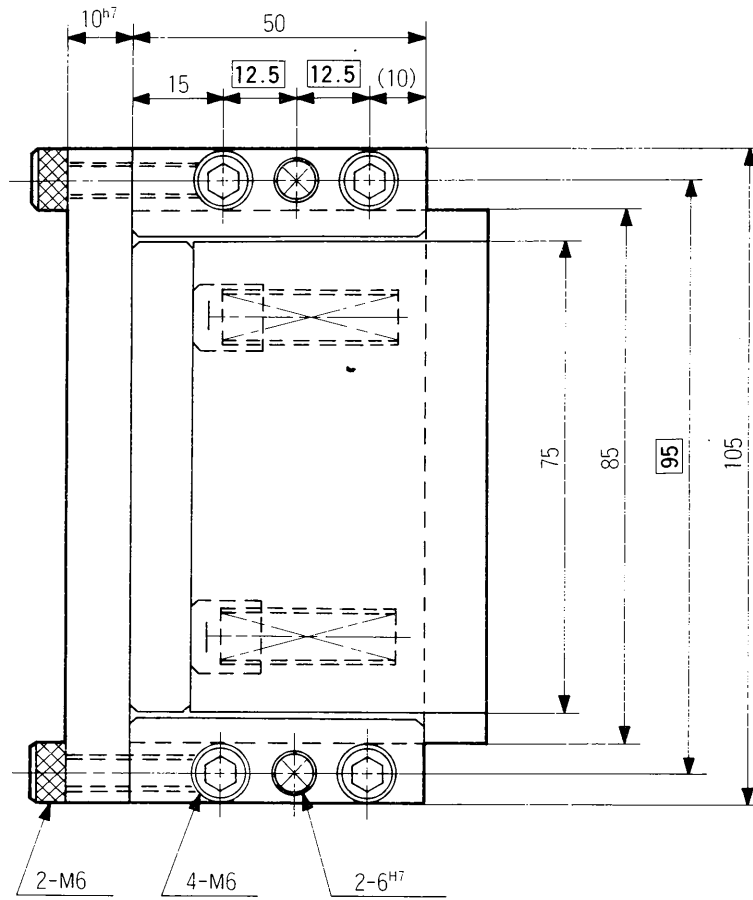
品番	品名	材質
①	カムドライバ	SK-3 (HQI)
②	ベース	S50C (HQI)
③	カムスライド	S50C (HQI)
④	アッパープレート	SK-3 (HQ)
⑤	バックアッププレート	SK-3 (HQ)
⑥	リターンばね	M8×45
⑦	スプリングストップ	SS400

カム線図



●カムスライドが10mm前進後、カムドライバを20mm以上
下げるときはユニット取付プレート側にカムドライバ
の逃し加工が必要です。





RS-75-10

機能

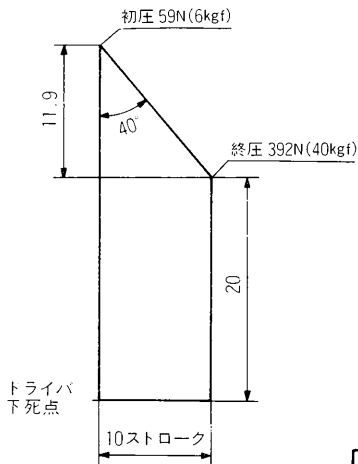
ストローク	10mm
最大抜圧力	20kN(2ton)
パンチ取付面積(巾×高) 又は最大パンチ径	75×24mm
本体取付面積	105×60mm
重量	2kg

※シャットハイトは金型に合わせてカムドライバの長さを決めて下さい。

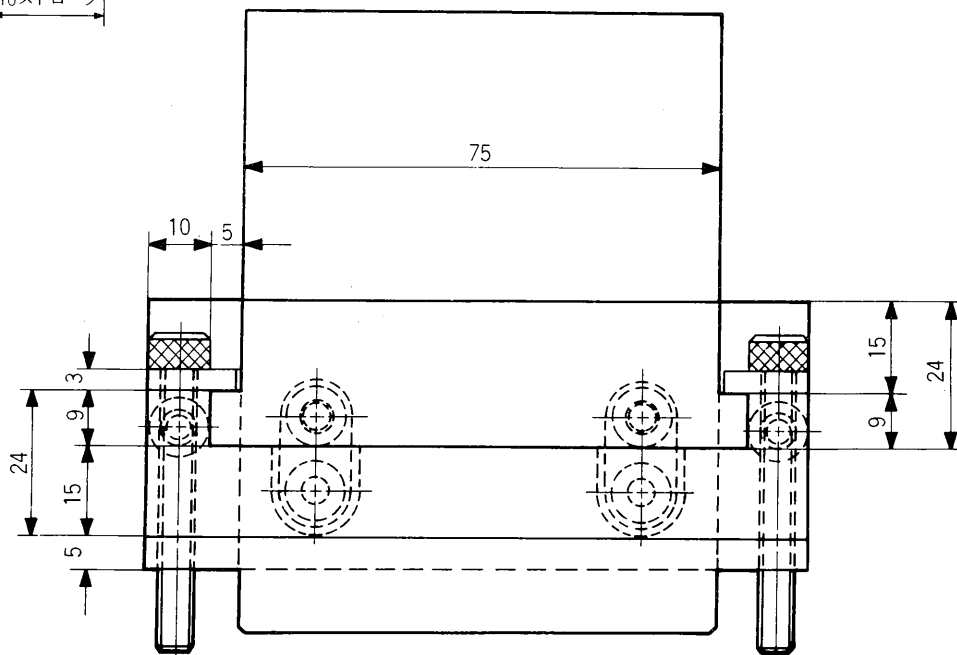
構成部品

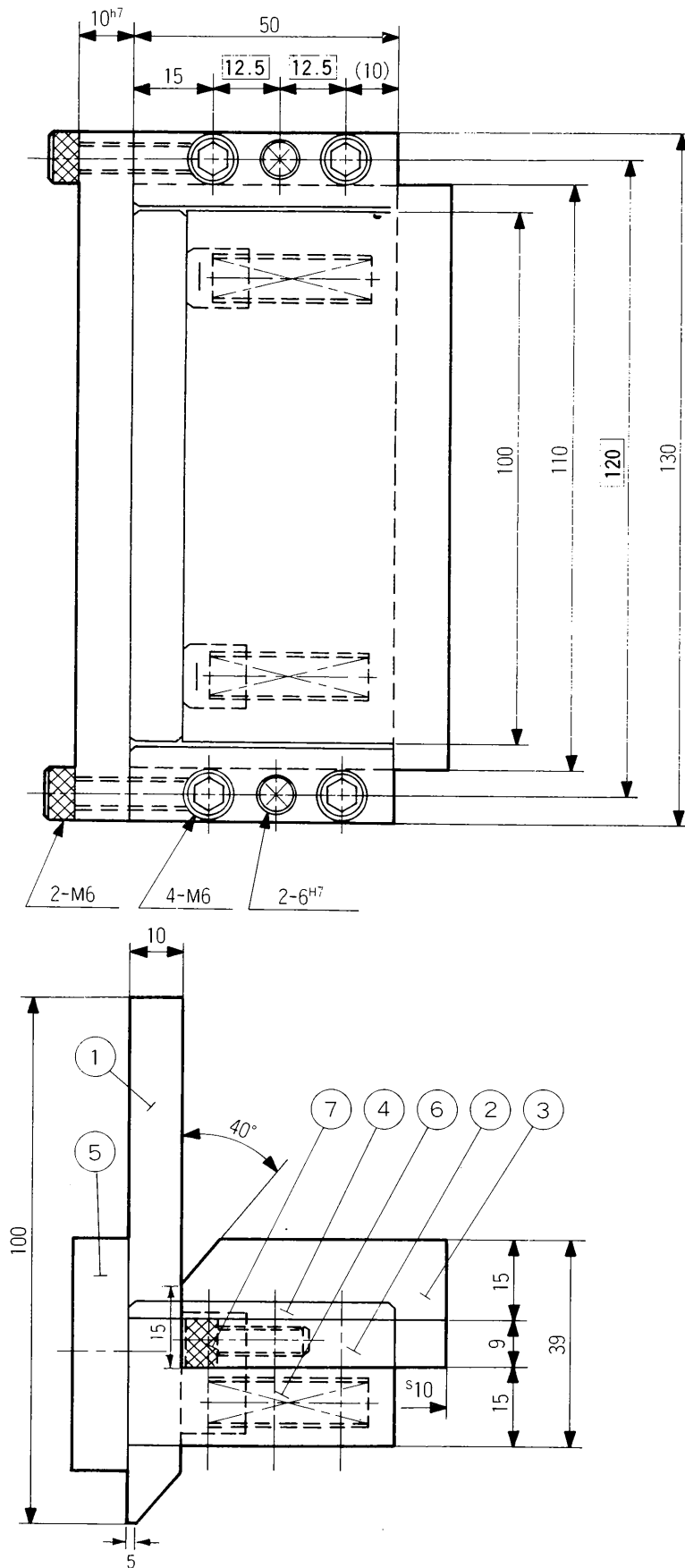
品番	品名	材質
①	カムドライバ	SK-3 (HQL)
②	ベース	S50C (HQL)
③	カムスライド	S50C (HQL)
④	アッパープレート	SK-3 (HQ)
⑤	バックアッププレート	SK-3 (HQ)
⑥	リターンばね	M8×45
⑦	スプリングストップ	SS400

カム線図



●カムスライドが10mm前進後、カムドライバを20mm以上下げるときはユニット取付プレート側にカムドライバの逃し加工が必要です。





RS-100-10

機能

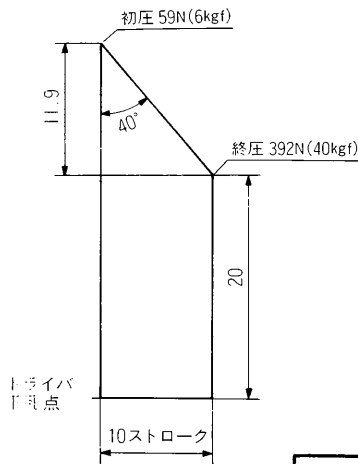
ストローク	10mm
最大抜圧力	20kN(2ton)
パンチ取付面積(巾×高) 又は最大パンチ径	100×24mm
本体取付面積	130×60mm
重量	2.5kg

※シャットハイトは金型に合わせてカムドライバの長さを決めて下さい。

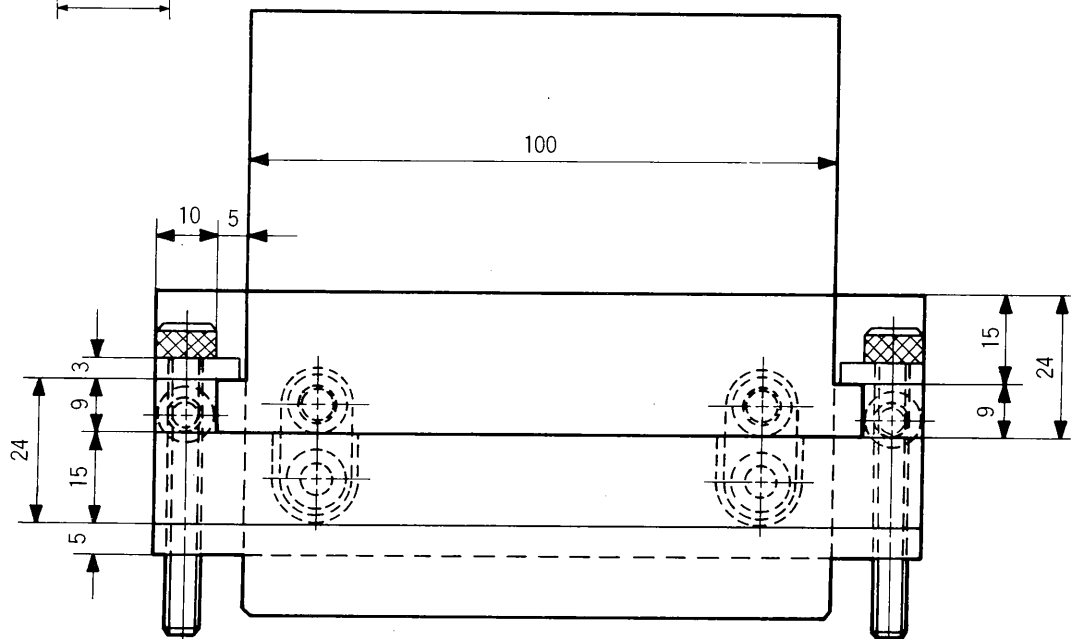
構成部品

品番	品名	材質
①	カムドライバ	SK-3 (HQL)
②	ベース	S50C (HQL)
③	カムスライド	S50C (HQL)
④	アッパープレート	SK-3 (HQ)
⑤	バックアッププレート	SK-3 (HQ)
⑥	リターンばね	M8×45
⑦	スプリングストップ	SS400

カム線図



●カムスライドが10mm前進後、カムドライバを20mm以上下げるときはユニット取付プレート側にカムドライバの逃し加工が必要です。

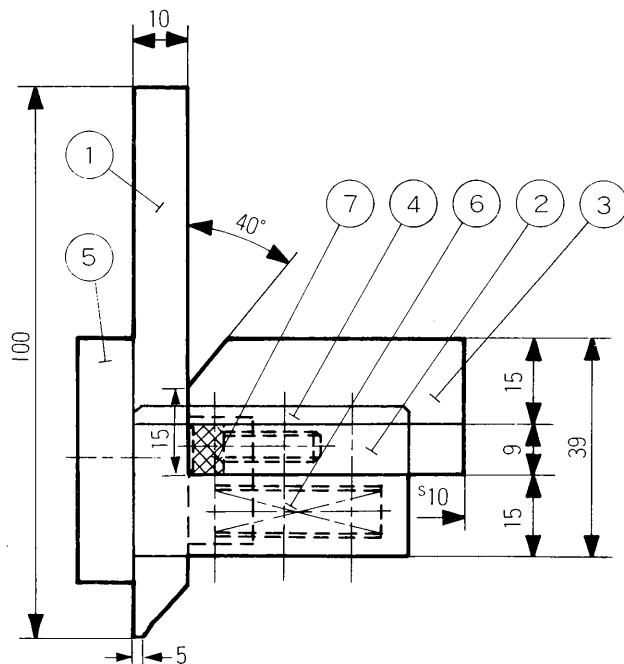
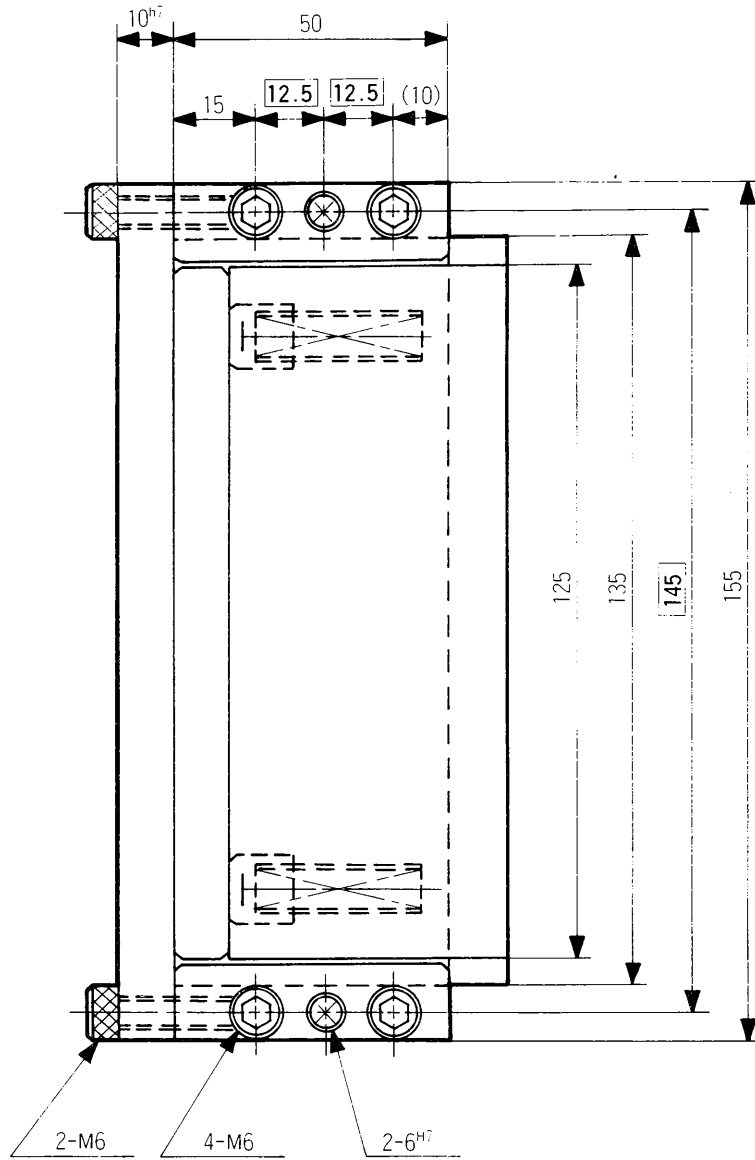


RS

SERIES

RS-125-10

RS



RS-125-10

機能

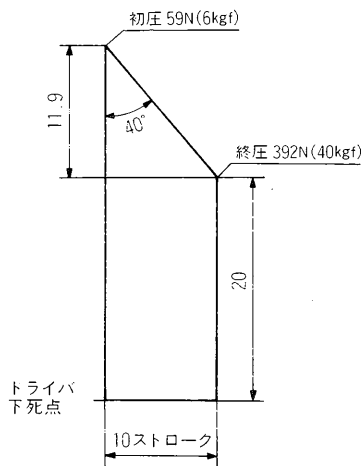
ストローク	10mm
最大抜圧力	20kN(2ton)
パンチ取付面積(巾×高) 又は最大パンチ径	125×24mm
本体取付面積	155×60mm
重量	3kg

※シャットハイトは金型に合わせてカム
ドライバの長さを決めて下さい。

構成部品

品番	品名	材質
①	カムドライバ	SK-3 (HQI)
②	ベース	S50C (HQI)
③	カムスライド	S50C (HQI)
④	アッパープレート	SK-3 (HQ)
⑤	バックアッププレート	SK-3 (HQ)
⑥	リターンばね	M8×45
⑦	スプリングストップ	SS400

カム線図



- カムスライドが10mm前進後、カムドライバを20mm以上下げるときはユニット取付プレート側にカムドライバの逃し加工が必要です。

