

# CP SERIES

## カムドライバ内蔵丸型

# CP シリーズの特長

1. 丸穴専用のカムスライドです。
2. カムドライバが内蔵されているので、アッパープレートへの取付けの手間が省けます。
3. ボックス型構造ですから、きわめて剛性に富んでいます。
4. スプリングは内蔵されているので邪魔にならず、安全です。

### ■呼称について

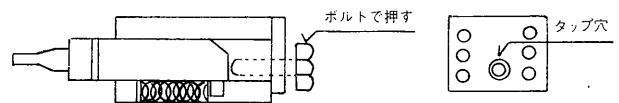
**CP-10-15**

—ストローク  
—最大パンチ径  
—丸パンチ専用

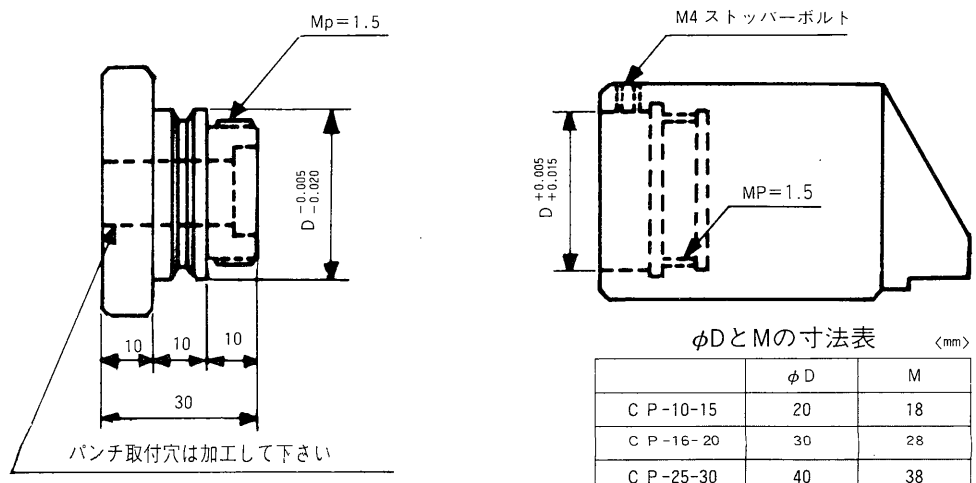
### ■取扱いについて

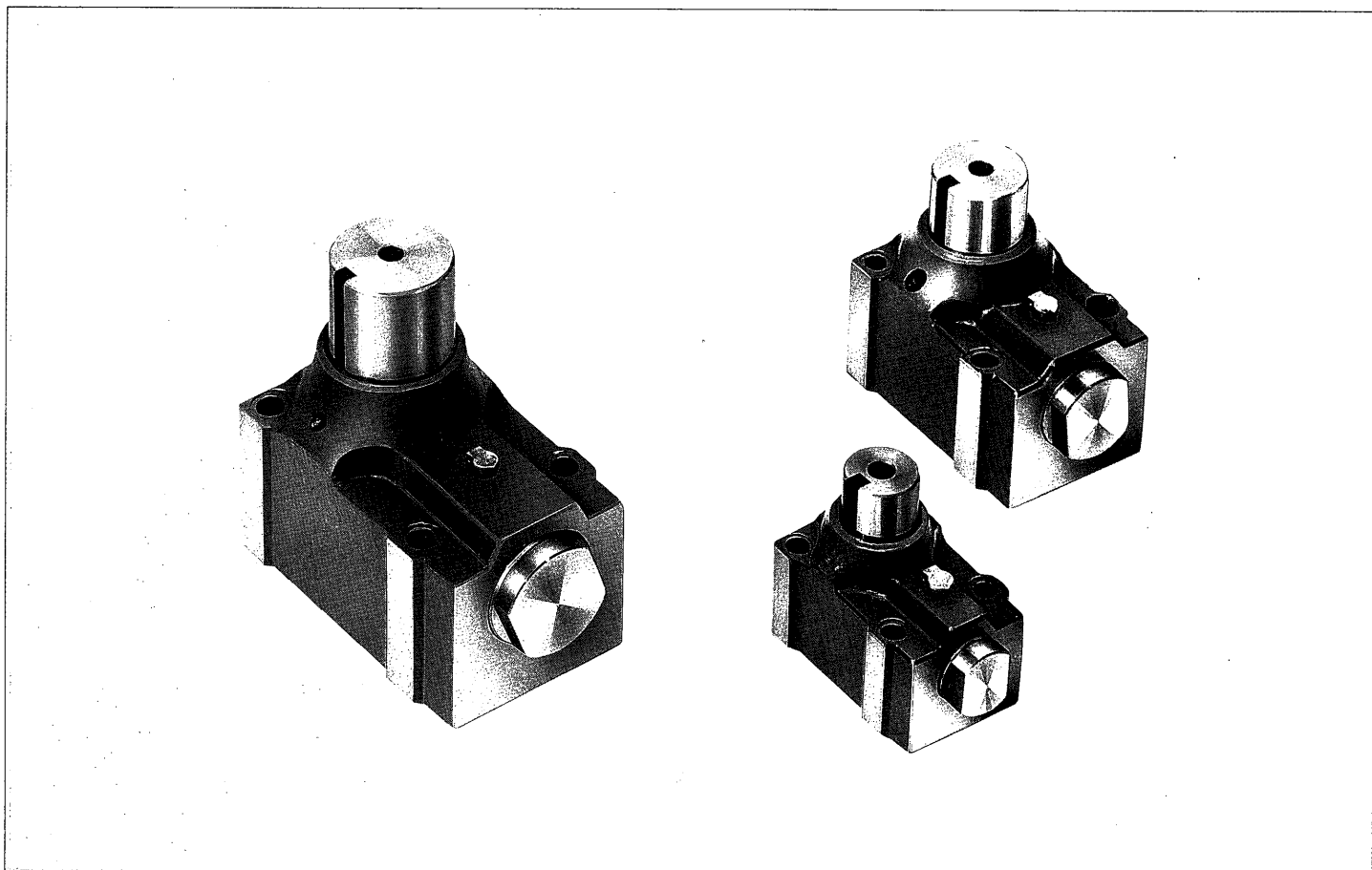
バックアッププレートにあるタップ穴はボルトでカムスライドを押し出すことができるので、スプリングが入ったまま型合せができます。

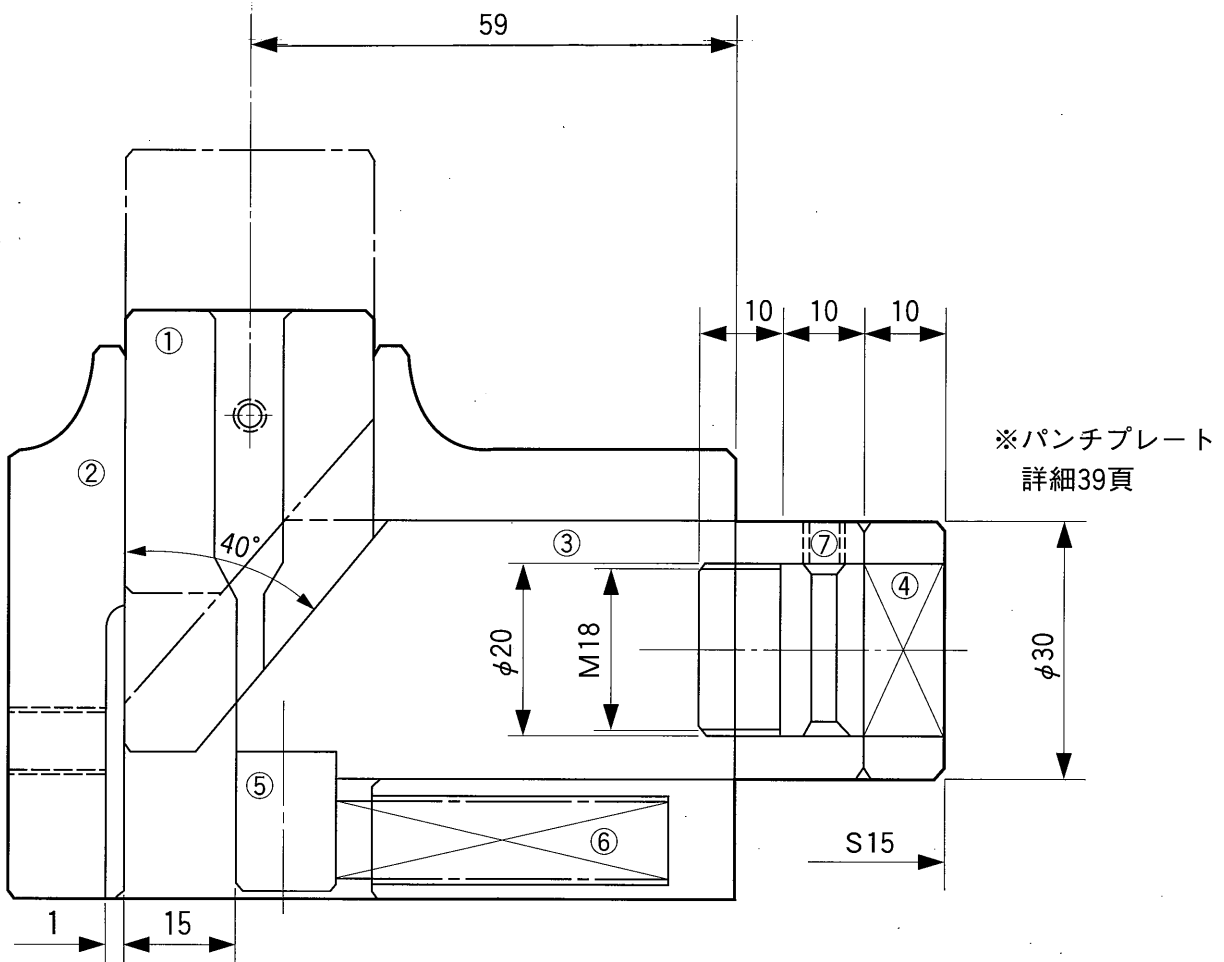
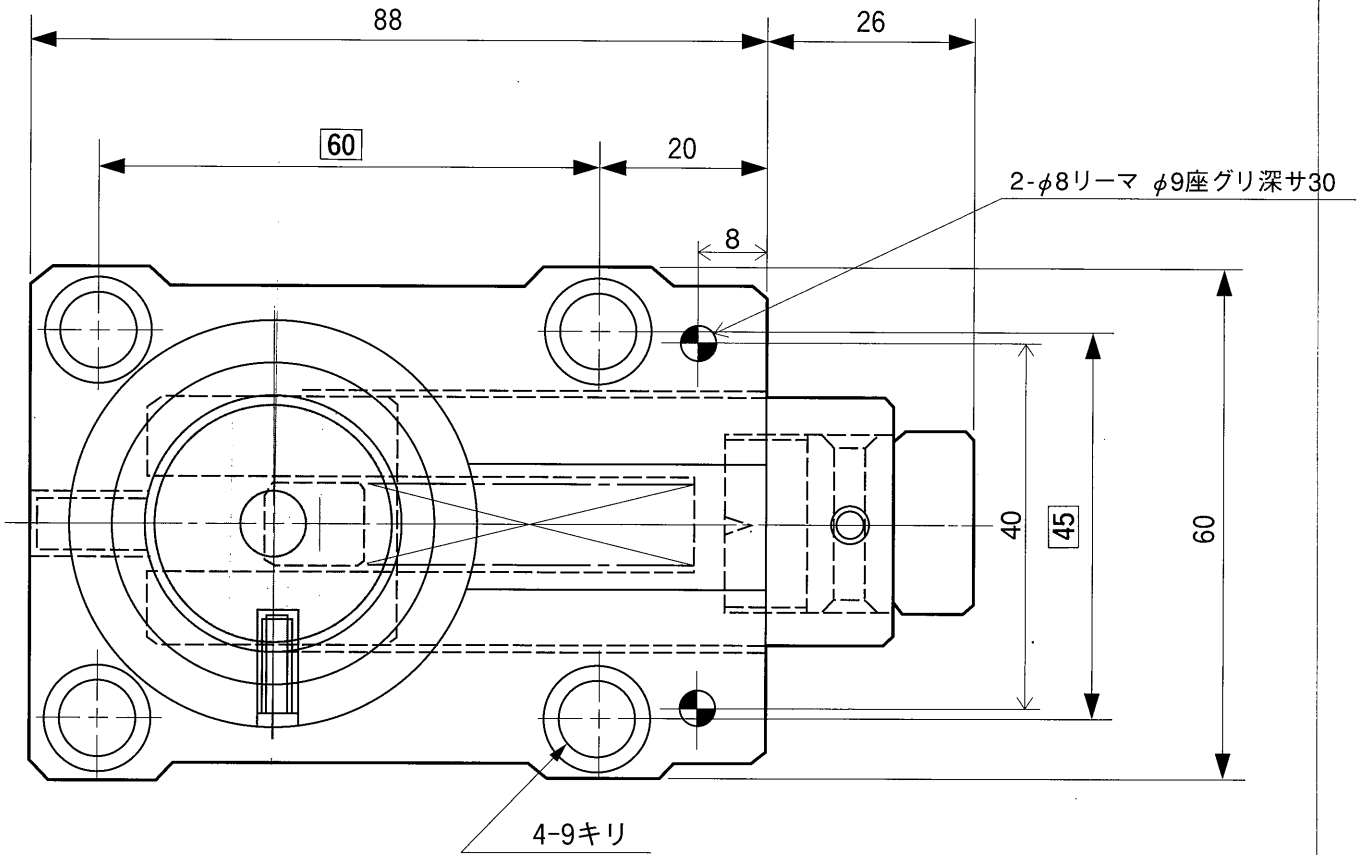
③…型合せが完了したら必ずボルトを外して下さい。



### パンチプレート部分参考図







## 機能

ストローク	15mm
最大抜圧力	29kN(3ton)
パンチ取付面積(巾×高) 又は最大パンチ径	φ10mm
シャットハイト	70mm
オープンハイト	87.9mm
本体取付面積	60×88mm
重量	1.8kg

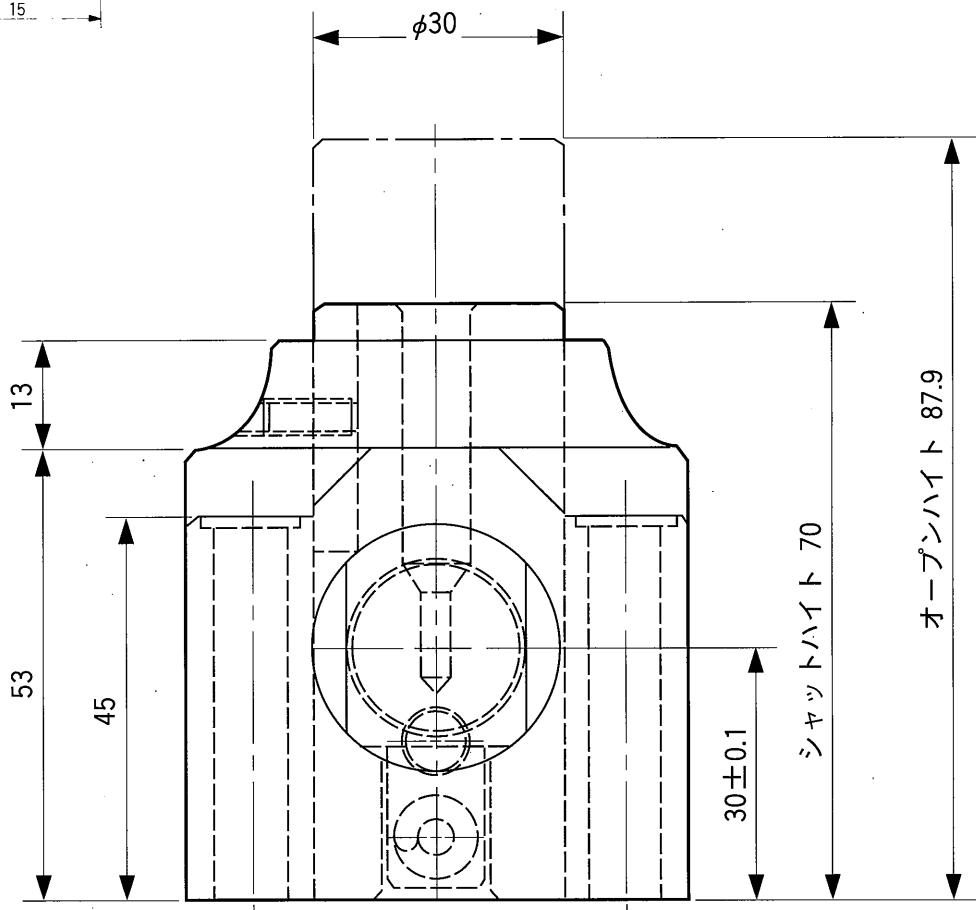
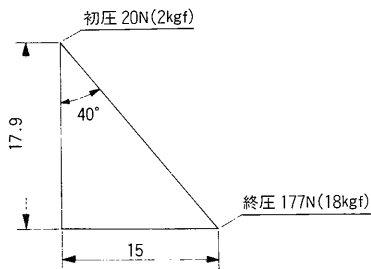
## CP-10-15 (標準仕様)

## CP-10-15-N (ノック穴追加仕様)

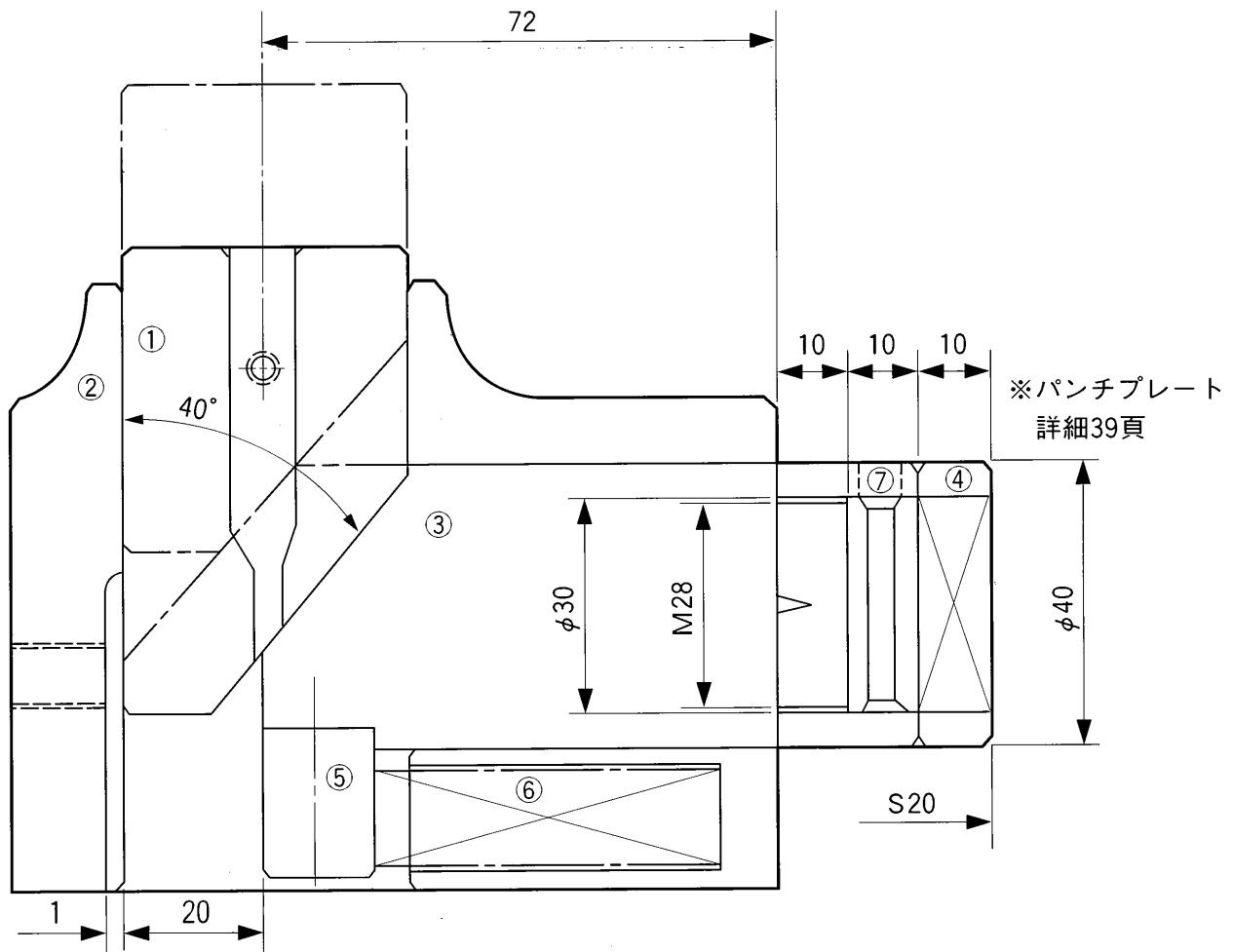
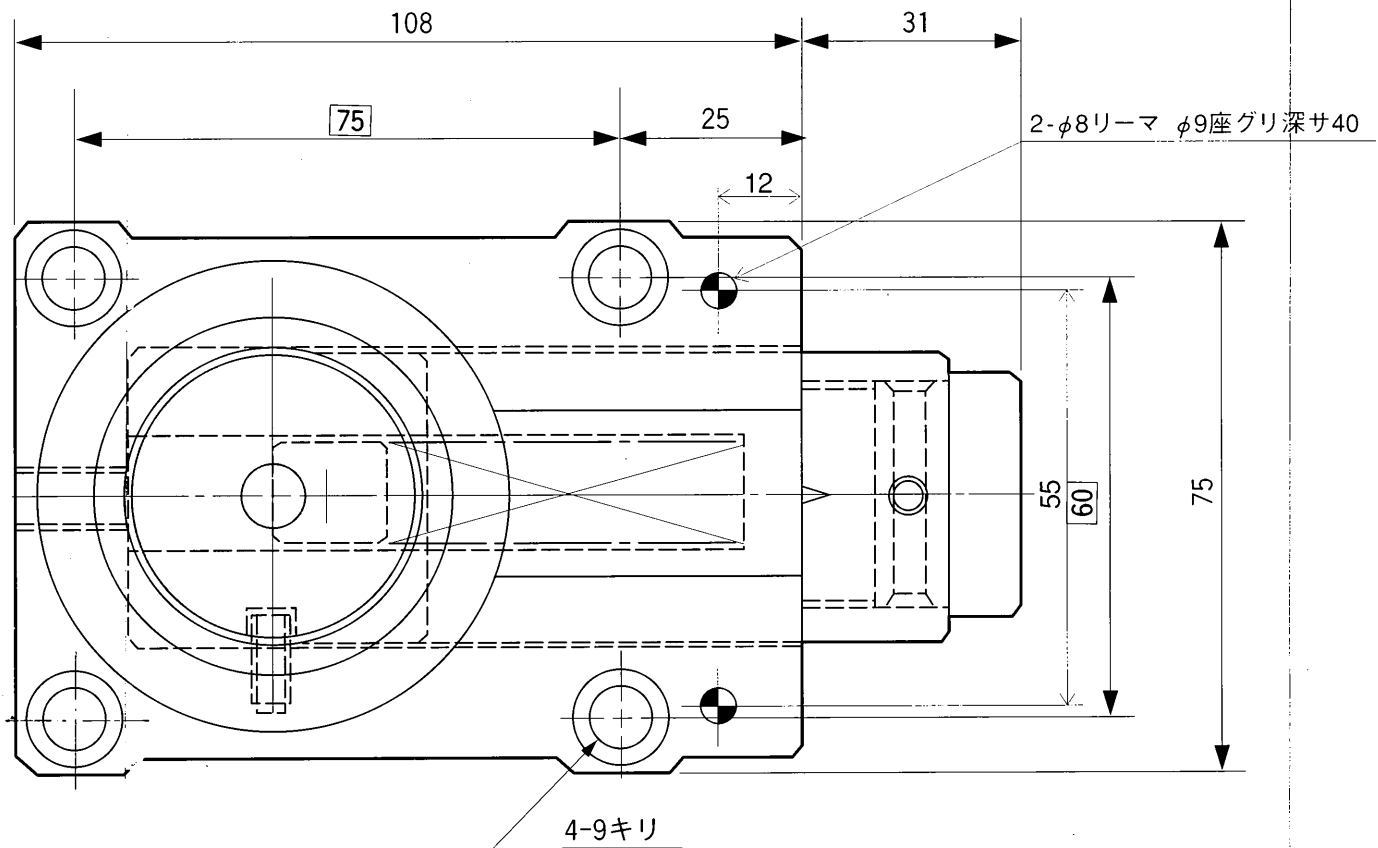
### 構成部品

品番	品名	材質
①	カムドライバ	FC250 (HQ)
②	ベース	FC250
③	カムスライド	S55C (HQ)
④	パンチプレート	S45C
⑤	スプリングストッパ	SS400
⑥	リターンばね	M10×55
⑦	ストッパーボルト	M4×5

### カム線図



CP



## 機能

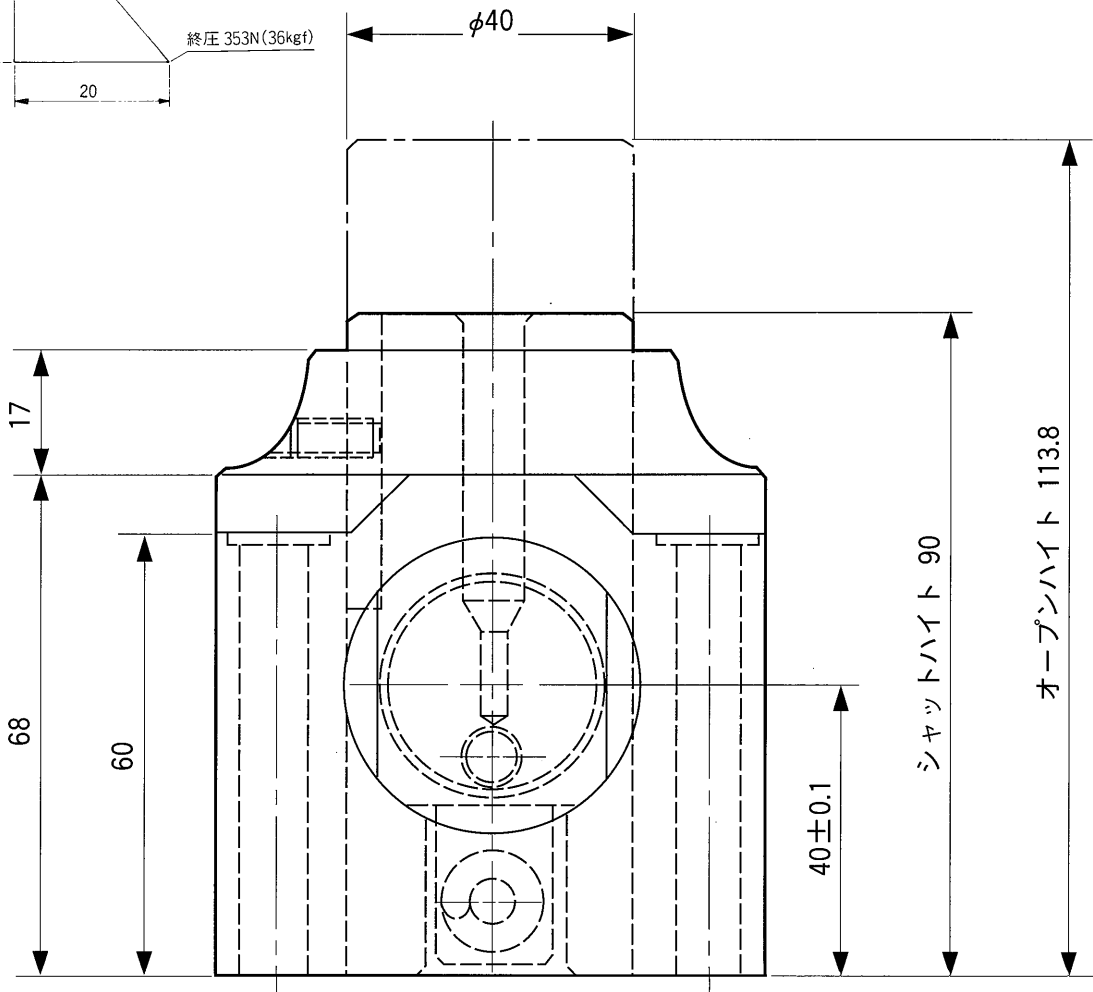
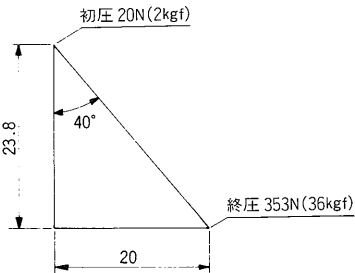
ストローク	20mm
最大抜圧力	39kN(4ton)
パンチ取付面積(巾×高) 又は最大パンチ径	φ16mm
シャットハイト	90mm
オープンハイト	113.8mm
本体取付面積	75×108mm
重量	3.9kg

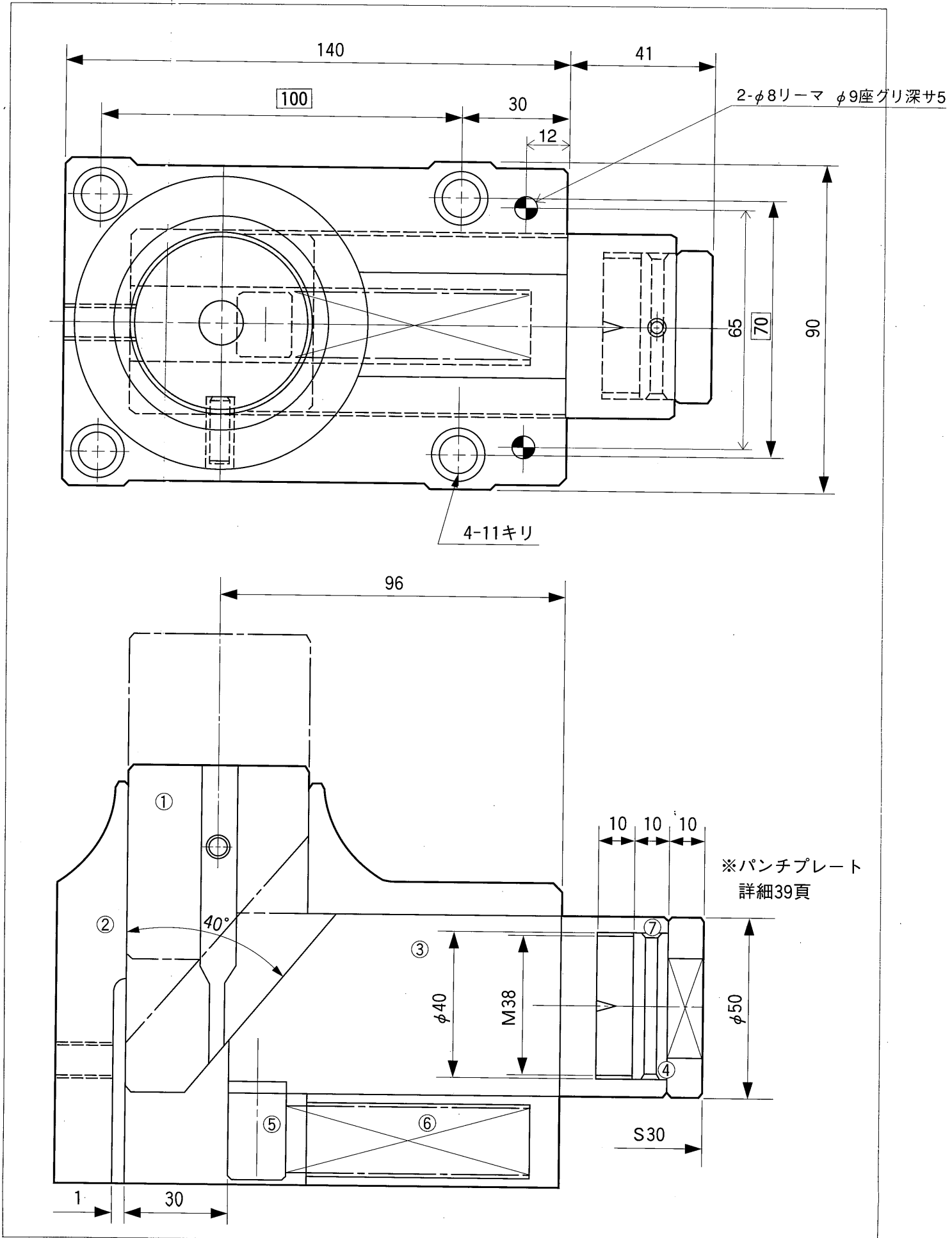
## CP-16-20 (標準仕様)

CP-16-20-N (ロック穴追加仕様)

## 構成部品

品番	品名	材質
①	カムドライバ	FC250 (HQ)
②	ベース	FC250
③	カムスライド	S55C (HQ)
④	パンチプレート	S45C
⑤	スプリングストッパ	SS400
⑥	リターンばね	M14×70
⑦	ストッパボルト	M4×5





## 機能

ストローク	30mm
最大抜圧力	49kN(5ton)
パンチ取付面積(巾×高) 又は最大パンチ径	φ25mm
シャットハイト	115mm
オープンハイト	150.7mm
本体取付面積	90×140mm
重量	7.4kg

## CP-25-30 (標準仕様)

CP-25-30-N (ノック穴追加加工仕様)

## 構成部品

品番	品名	材質
①	カムドライバ	FC250 (HQ)
②	ベース	FC250
③	カムスライド	S55C (HQ)
④	パンチプレート	S45C
⑤	スプリングストッパ	SS400
⑥	リターンばね	M20×100
⑦	ストッパーボルト	M4×5

## カム線図

